

拡張エリア（右）

以下のオプション機器から選択できます。


FZ-VZSU1XU	FZ-VSC401
セカンドバッテリーパック	スマートカードリーダー

拡張エリア（右）にオプション機器を取り付ける

1. 本機の電源を切って、ACアダプターを取り外す。

重要

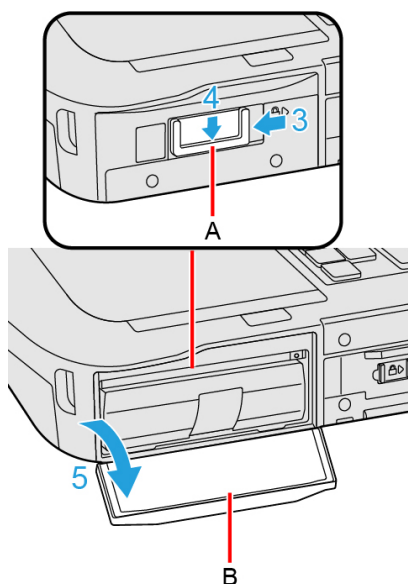
- 次の手順で、本機の電源を完全に切ることをお勧めします。

1. （スタート） - [設定] - [システム] - [回復]をクリックする。
2. 「PCの起動をカスタマイズする」の[今すぐ再起動]をクリックする。
3. 「デバイスを再起動するため作業内容を保存します」画面で[今すぐ再起動]をクリックする。
4. [PCの電源を切る]をクリックする。

2. バッテリーパックを取り外す。

<セカンドバッテリーパックを使う場合>

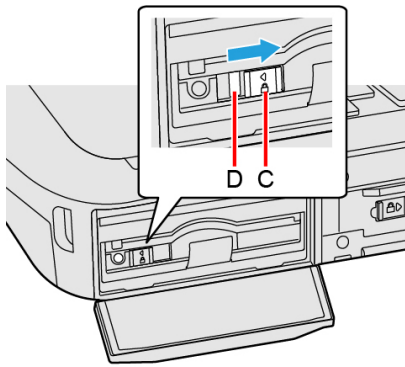
- セカンドバッテリーパックを取り外す。
3. 矢印の方向にラッチ（A）をスライドする。
 4. ラッチ（A）を下にスライドさせ、カバーのロックを解除する。
 5. カバー（B）を開く。



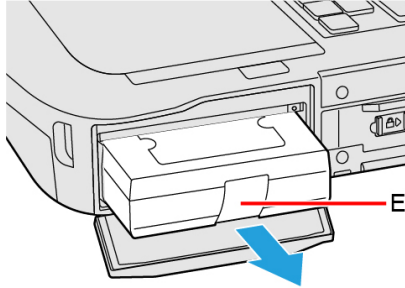
6. 拡張エリア（右）にオプション機器を取り付ける。

- オプション機器が挿入されていない場合は、手順3に進みます。

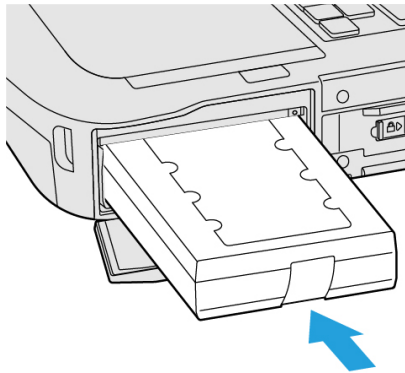
1. <スマートカードリーダー内蔵モデルのみ>
インジケーター（D）のオレンジ色の印が表示されるまで、ラッチ（C）をスライドする。



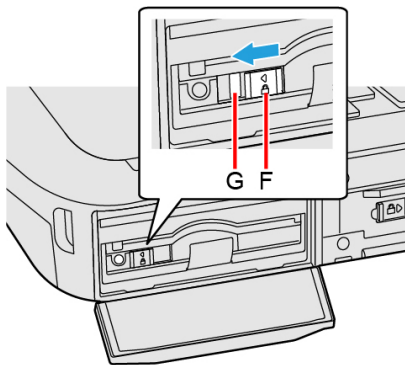
2. タブ (E) を引いてオプション機器を引き出す。



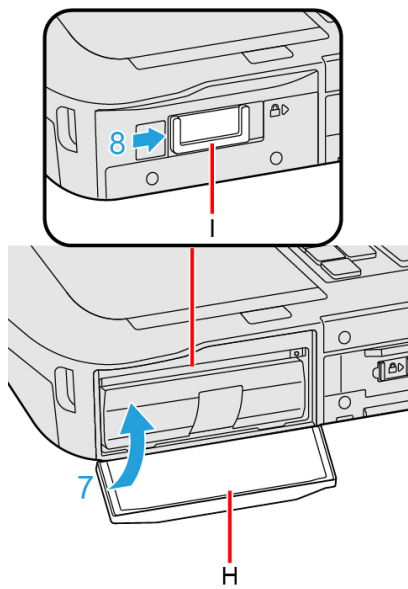
3. オプション機器をコネクタにしっかりとはまるまで挿入する。



4. <スマートカードリーダーを使う場合>
インジケータ (G) のオレンジ色の印が消えるまで、ラッチ (F) をスライドする。



7. カチッと音がするまでカバー (H) を閉じる。
8. 矢印の方向にラッチ (I) をスライドさせ、カバーをロックする。



9. バッテリーパックを取り付ける。