


Prawy obszar możliwości rozszerzeń

Możesz wybrać spośród następujących urządzeń opcjonalnych.


FZ-VZSU1XU	FZ-VSC401
Akumulatorem pomocniczym	Czytnik kart Smart Card ( Smart Card)

Wkładanie urządzenia opcjonalnego do prawego obszaru możliwości rozszerzenia

1. Wyłącz komputer i odłącz zasilacz sieciowy.

WAŻNA UWAGA

- Zalecamy całkowite wyłączenie komputera w następujący sposób.

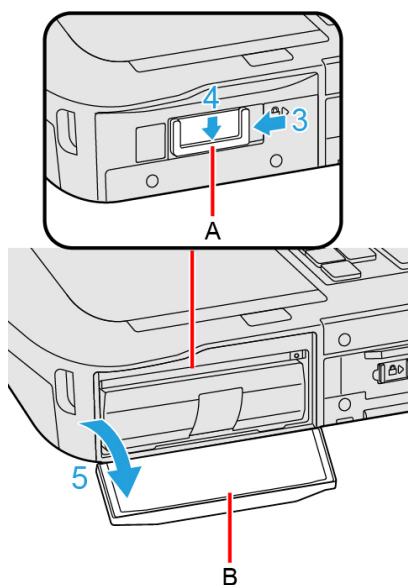
1. Kliknij  (Start) - [Settings] - [System] - [Recovery].
2. Kliknij [Restart now] w "Advanced startup".
3. Kliknij [Restart now] na ekranie "We'll restart your device so save your work".
4. Kliknij [Turn off your PC].

2. Wyjmij akumulator. ( [Wymiana akumulatorów](#))

<Podczas korzystania z akumulatora pomocniczego>

- Wyjmij akumulator pomocniczy. ( [Wymiana akumulatorów](#))

3. Przesuń zatrzask (A) w kierunku wskazywanym strzałką.
4. Przesuń zatrzask (A) w dół, aby odblokować pokrywę.
5. Otwórz pokrywę (B).

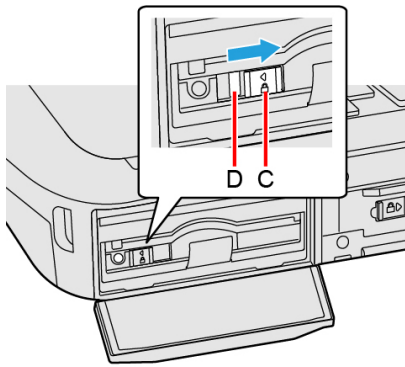


6. Włóż urządzenie opcjonalne do prawego obszaru możliwości rozszerzeń.

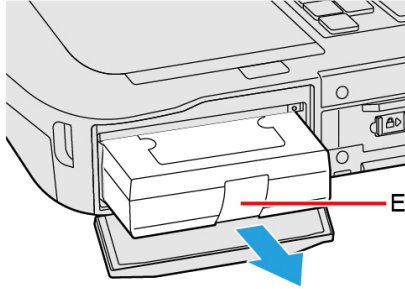
- Jeśli urządzenie opcjonalne nie zostało włożone, przejdź do kroku 3.

1. <Tylko w modelu z czytnikiem kart Smart Card>

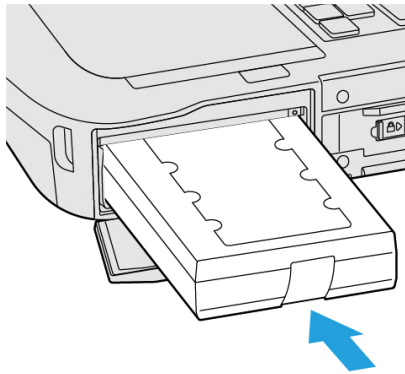
Przesuń zatrzask (C) aż pomarańczowe oznaczenie pojawi w miejscu wskaźnika (D).



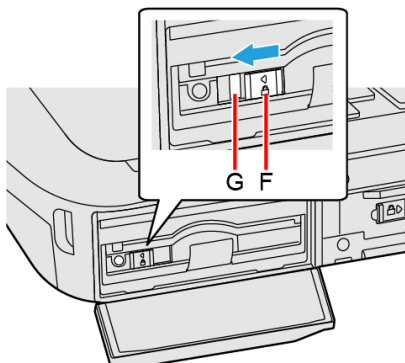
2. Pociągnij za wypustkę (E), aby wyciągnąć urządzenie opcjonalne.



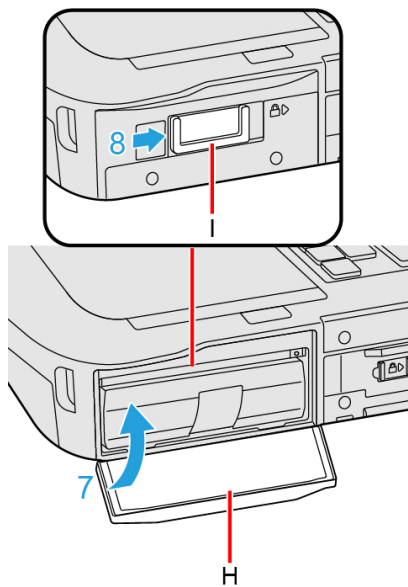
3. Włóż opcję, aż zostanie całkowicie osadzony w złączu.



4. <Podczas korzystania z czytnika kart Smart Card>
Przesuń zatrzask (F) aż pomarańczowe oznaczenie zniknie w miejscu wskaźnika (G).



7. Zamknij pokrywę (H) aż do zatrzasknięcia.
8. Przesuń zatrzask (I) w kierunku wskazywanym strzałką, aby zablokować pokrywę.



9. Wkładanie akumulatora.