

## Anbringen/Abnehmen des SSD-Moduls


Sie können das SSD-Modul austauschen.

### WICHTIG

- **Sichern Sie alle wichtigen Daten, bevor Sie das SSD-Modul abnehmen.**
- **Seien Sie beim Anbringen/Abnehmen des SSD-Moduls vorsichtig, da das SSD-Modul extrem stoßempfindlich ist. Beachten Sie, dass statische Elektrizität bestimmte interne Komponenten beeinträchtigen können.**

#### 1. Schalten Sie den Computer aus und trennen Sie das Netzteil ab.

- Verwenden sie nicht den Energiesparmodus oder Ruhezustand.  
Führen Sie die folgenden Schritte aus, um den Computer auszuschalten.

1. Klicken Sie auf  (Start) - [Settings] - [System] - [Recovery].
2. Klicken Sie auf [Restart now] in "Advanced startup".
3. Klicken Sie auf [Restart now] auf dem Bildschirm "We'll restart your device so save your work".
4. Klicken Sie auf [Turn off your PC].

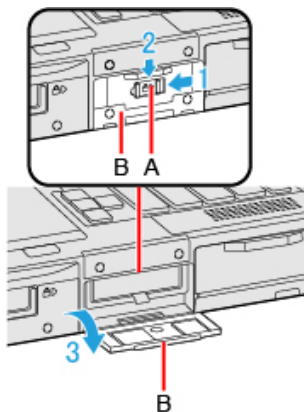
#### 2. Entfernen Sie den Akku. ( Wechsel des Akkus)

<Bei Verwendung von Zweitakku>

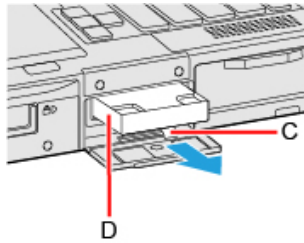
- Entfernen Sie den Zweitakku. (  Wechsel des Akkus)

#### 3. Anbringen/Abnehmen des SSD-Moduls.

- Zum Abnehmen
  1. Schieben Sie den Riegel (A) in Pfeilrichtung.
  2. Schieben Sie die Abdeckung (B) in Pfeilrichtung.
  3. Öffnen Sie die Abdeckung (B).

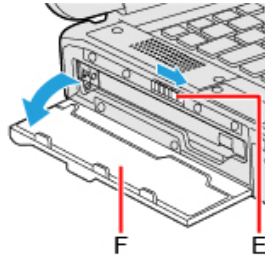


4. Ziehen Sie an der Lasche (C) und ziehen Sie das SSD-Modul (D) heraus.

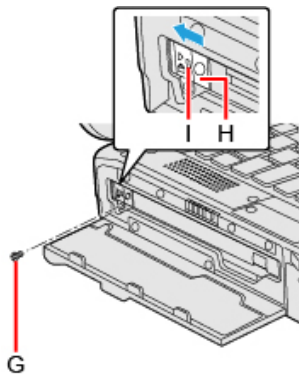


<Nur bei Modellen mit 2. SSD-Modul>

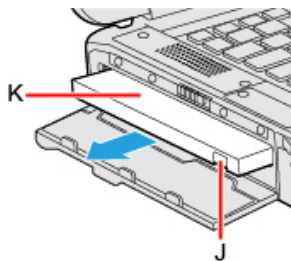
1. Schieben Sie den Riegel (E) in Pfeilrichtung und öffnen Sie die Abdeckung (F).



2. Entfernen Sie die Schraube (G) und schieben Sie den Riegel (H), bis die orangefarbene Zeichen in der Anzeige (I) erscheint. Verwenden Sie den Schraubenzieher PH 1 (PH #1).

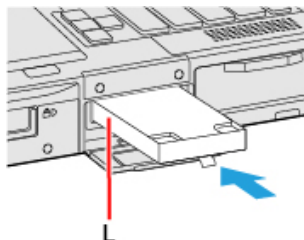


3. Ziehen Sie an der Lasche (J) und ziehen Sie das SSD-Modul (K) heraus.



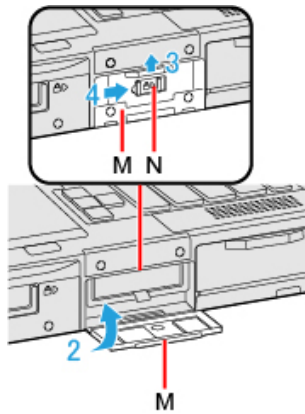
• Zum Anbringen

1. Setzen Sie das SSD-Modul (L) ein, bis es fest im Anschluss sitzt.



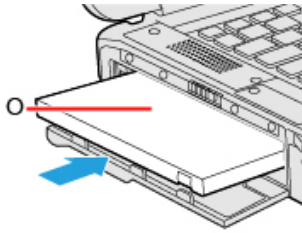
2. Schließen Sie die Abdeckung (M).
3. Schieben Sie die Abdeckung (M) in Pfeilrichtung.

- Schieben Sie den Riegel (N) in Pfeilrichtung.



<Nur bei Modellen mit 2. SSD-Modul>

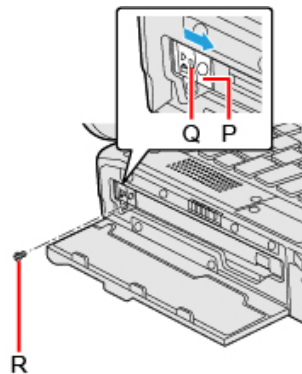
- Setzen Sie das SSD-Modul (O) ein, bis es fest im Anschluss sitzt.



- Schieben Sie den Riegel (P), bis das orangefarbene Zeichen in der Anzeige (Q) verschwindet, und ziehen Sie die Schraube (R) fest an.

Verwenden Sie den Schraubenzieher PH 1 (PH #1).

Verwenden Sie 1 Schraube.



#### Empfohlenes Anzugsdrehmoment

0,45 N•m ± 0,05 N•m (4,5 kgf•cm ± 0,5 kgf•cm)

- Schließen Sie die Abdeckung, bis es klickt.

- Legen Sie den Akku ein.

### WICHTIG

- Bestätigen Sie, dass der Riegel sicher verriegelt ist, damit das SSD-Modul nicht herausfällt, wenn Sie den Computer transportieren.
- Achten Sie darauf, zum Gebrauch das SSD-Modul anzubringen.

### HINWEIS

- Sie können im [\[Information-Menü\]](#) des Setup Utility überprüfen, ob das SSD-Modul erkannt wird oder nicht. Wenn das SSD-Modul nicht erkannt wird, schalten Sie den Computer aus und stecken Sie es erneut ein.

---

## Löschen von SSD-Moduldaten

---

Sie können die Daten vor dem Wechseln des SSD-Modul löschen.

1. Wählen Sie [Start "Secure Wipe"] im Untermenü von [Secure Wipe] im [Security]-Menü des Setup Utility.