

# Pack SSD

## Acoplamiento/desacoplamiento del pack SSD


Puede cambiar la pack SSD.

### IMPORTANTE

- Realice una copia de seguridad de los datos importantes antes de desacoplar el pack SSD.
- Acople/desacople con cuidado el pack SSD, dado que dicho paquete es extremadamente sensible a los golpes. Tenga en cuenta que la electricidad estática puede afectar a algunos componentes internos.


#### 1. Apague el ordenador y desconecte el adaptador de CA.

- No utilice suspensión o hibernación.  
Siga los pasos siguientes para apagar el ordenador.

1. Haga clic en  (Start) - [Settings] - [System] - [Recovery].
2. Haga clic en [Restart now] en "Advanced startup".
3. Haga clic en [Restart now] en la pantalla "We'll restart your device so save your work".
4. Haga clic en [Turn off your PC].

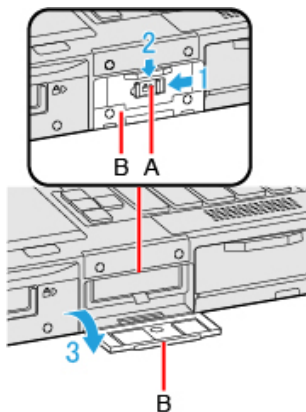
#### 2. Extraiga la batería. ( [Sustitución de la batería](#) )

<Cuando se utiliza la batería secundaria>

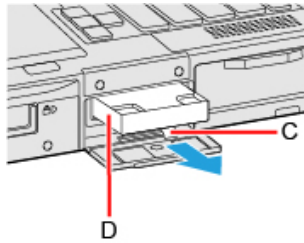
- Extraiga la batería secundaria. (  [Sustitución de la batería](#) )

#### 3. Acople/desacople el pack SSD.

- Para desacoplar
  1. Deslice el pestillo (A) hacia la dirección de la flecha.
  2. Deslice la tapa (B) hacia la dirección de la flecha.
  3. Abra la tapa (B).

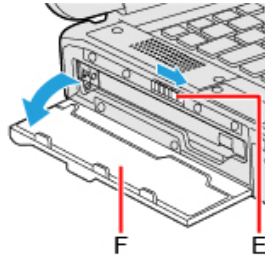


4. Tire de la lengüeta (C) y retire el pack SSD (D).

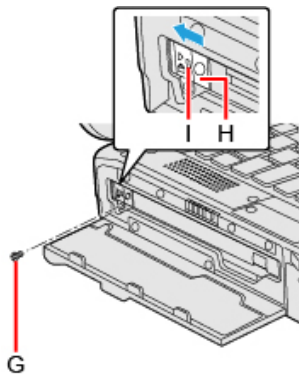


<Solo para modelos con 2.ª pack SSD>

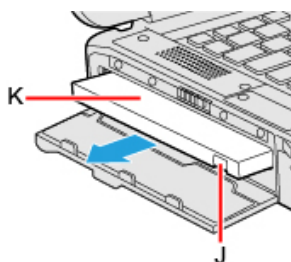
1. Mientras desliza el pestillo (E) en la dirección de la flecha, abra la tapa (F).



2. Retire el tornillo (G) y deslice el pestillo (H) hasta que aparezca la señal de color naranja en el indicador (I).  
Utilice el destornillador PH 1 (PH #1).

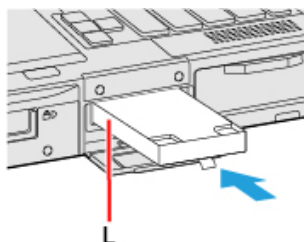


3. Tire de la lengüeta (J) y retire el pack SSD (K).



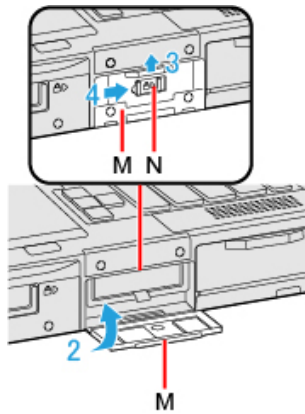
- Para acoplar

1. Inserte el pack SSD (L) hasta que se acople correctamente al conector.



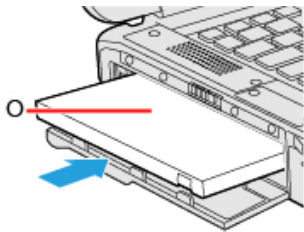
2. Cierre la tapa (M).
3. Deslice la tapa (M) hacia la dirección de la flecha.

4. Deslice el pestillo (N) hacia la dirección de la flecha.



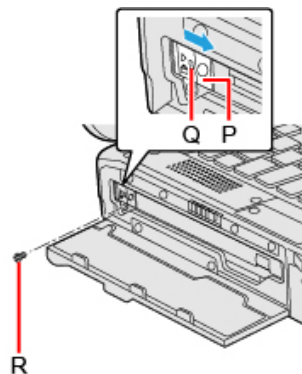
<Solo para modelos con 2.ª pack SSD>

1. Inserte el pack SSD (O) hasta que se acople correctamente al conector.



2. Deslice el pestillo (P) hasta que desaparezca la señal de color naranja en el indicador (Q) y apriete el tornillo (R) con firmeza. Utilice el destornillador PH 1 (PH #1).

Utilice 1 tornillo.



#### Par de apriete recomendado

0,45 N•m  $\pm$  0,05 N•m (4,5 kgf•cm  $\pm$  0,5 kgf•cm)

3. Cierre la tapa hasta que se acople.

4. Introducir las baterías.

### IMPORTANTE

- Compruebe que el pestillo está bloqueado correctamente para que la pack SSD no se caiga cuando transporte el ordenador.
- Asegúrese de acoplar el pack SSD para su uso.

### NOTA

- Puede comprobar si se reconoce el pack SSD o no en el [\[Menú Information\]](#) de Setup Utility. Si no se reconoce el pack SSD, apague el ordenador y vuélvalo a insertar.

---

## Borrado de los datos del pack SSD

---

Puede borrar los datos antes de cambiar la pack SSD.

1. Seleccione [Start "Secure Wipe"] en el menú secundario de [Secure Wipe] en el menú [Security] de la Setup Utility.