

SSD-paketti

SSD-paketin kiinnittäminen/irrottaminen

Voit vaihtaa SSD-paketin.


TÄRKEÄÄ

- Varmuuskopioi kaikki tärkeät tiedot ennen SSD-paketin irrottamista.
- Kiinnitä/irrota SSD-paketti varovasti, koska SSD-paketti on erittäin herkkä iskuille. Huomaathan, että staattinen sähkö voi vaikuttaa joihinkin sisäisiin komponentteihin.

1. Sammuta tietokone ja irrota AC-adapteri.


- Älä käytä lepotilaa tai unitilaa.

Noudata seuraavia ohjeita sammuttaaksesi tietokoneen.

1. Napsauta  (Start) - [Settings] - [System] - [Recovery].
2. Napsauta [Restart now] valikossa "Advanced startup".
3. Napsauta [Restart now] näytöltä "We'll restart your device so save your work".
4. Napsauta [Turn off your PC].

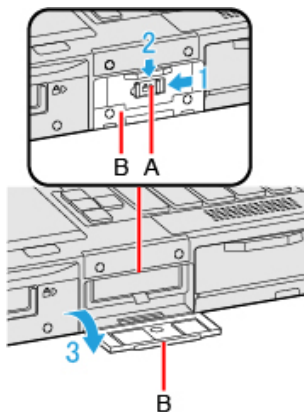
2. Irrota akku. (Akun vaihtaminen)

<Käytettäessä toista akkua>

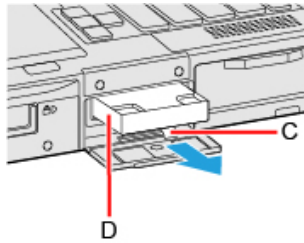
- Irrota toinen akku. ( Akun vaihtaminen)

3. Kiinnitä/irrota SSD-paketti.

- Irrottaminen
 1. Liu'uta salpaa (A) nuolen suuntaan.
 2. Liu'uta kantta (B) nuolen suuntaan.
 3. Avaa kansi (B).

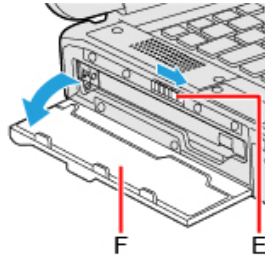


4. Vedä kielekkeestä (C) ja vedä SSD-paketti (D) ulos.

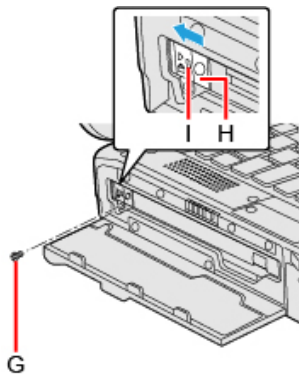


<Vain mallissa, jossa on 2. SSD-paketti>

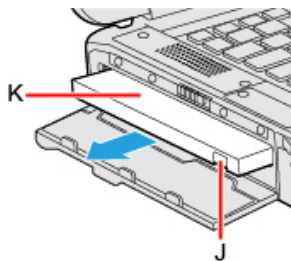
1. Kun liu'utat salpaa (E) nuolen suuntaan, avaa kantta (F).



2. Irrota ruuvi (G) ja liu'uta salpaa (H), kunnes oranssinvärinen merkki ilmestyy ilmaimeen (I). Käytä PH 1 -ruuvimeisseliä (PH #1).

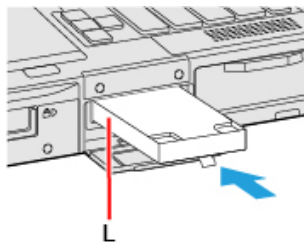


3. Vedä kielekkeestä (J) ja vedä SSD-paketti (K) ulos.



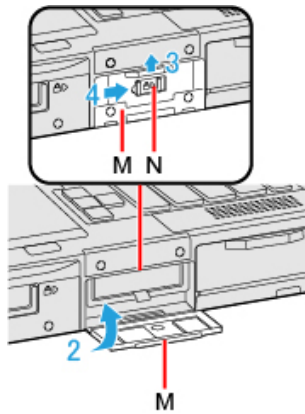
• Kiinnittäminen

1. Aseta SSD-paketti (L) paikoilleen, kunnes se on turvallisesti kiinni liittimessä.



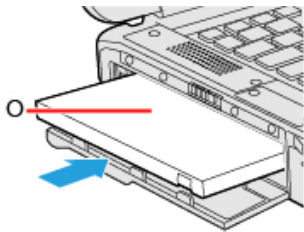
2. Sulje kansi (M).
3. Liu'uta kantta (M) nuolen suuntaan.

4. Liu'uta salpaa (N) nuolen suuntaan.

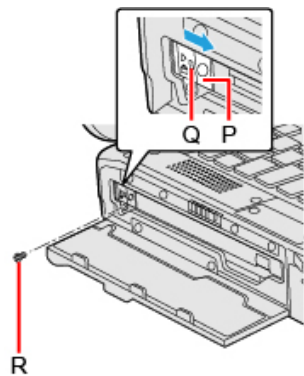


<Vain mallissa, jossa on 2. SSD-paketti>

1. Aseta SSD-paketti (O) paikoilleen, kunnes se on turvallisesti kiinni liittimessä.



2. Liu'uta salpaa (P) kunnes oranssinvärinen merkki häviää ilmaisimesta (Q), ja kiristä ruuvi (R) tiukasti.
Käytä PH 1 -ruuvimeisseliä (PH #1).
Käytä 1 ruuvi.



Suosittelut kiristysmomentti

0,45 N•m ± 0,05 N•m (4,5 kgf•cm ± 0,5 kgf•cm)

3. Sulje kantta, kunnes se naksahdaa.

4. Aseta akku.

TÄRKEÄÄ

- Varmista, että salpa on kunnolla lukossa, jotta SSD-paketti ei putoa tietokonetta kannettaessa.
- Muista kiinnittää SSD-paketti käyttöä varten.

HUOMIO

- Voit tarkistaa, että SSD-paketti tunnistetaan [\[Information -valikko\]](#) apuohjelmassa Setup Utility. Jos SSD-pakettia ei tunnisteta, sammuta tietokone ja aseta se uudelleen.

SSD-paketin tietojen poistaminen

Voit tyhjentää tiedot ennen SSD-paketin vaihtamista.

1. Valitse Setup Utility -sovelluksen [Security] -valikon [Start "Secure Wipe"] -alivalikossa [Secure Wipe].