

Disque SSD avec boîtier

Fixation/Retrait du disque SSD avec boîtier


Vous pouvez remplacer le disque SSD avec boîtier.

IMPORTANT

- **Sauvegardez toutes les données importantes avant de retirer le disque SSD avec boîtier.**
- **Fixez/retirez soigneusement le disque SSD avec boîtier car elle est extrêmement sensible aux chocs. Attention, l'électricité statique peut affecter certains composants internes.**

1. Éteignez l'ordinateur, et débranchez l'adaptateur secteur.

- N'utilisez pas la fonction de veille ou de veille prolongée.
Suivez les étapes ci-dessous pour éteindre l'ordinateur.

1. Cliquez sur  (Start) - [Settings] - [System] - [Recovery].
2. Cliquez sur [Restart now] dans "Advanced startup".
3. Cliquez sur [Restart now] sur l'écran "We'll restart your device so save your work".
4. Cliquez sur [Turn off your PC].

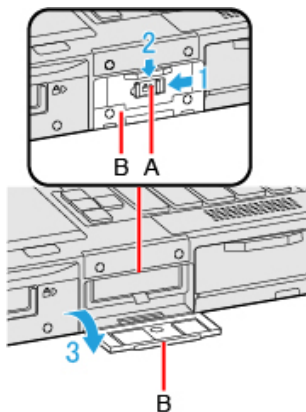
2. Retirez la batterie. (➔ [Remplacement de la batterie](#))

<Lors de l'utilisation de la batterie secondaire>

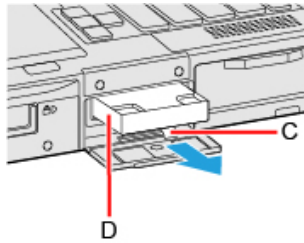
- Retirez la batterie secondaire. (➔ [Remplacement de la batterie](#))

3. Fixez/Retirez le disque SSD avec boîtier.

- Pour le retrait
 1. Faites coulisser le loquet (A) dans le sens de la flèche.
 2. Faites coulisser le couvercle (B) dans le sens de la flèche.
 3. Ouvrez le couvercle (B).

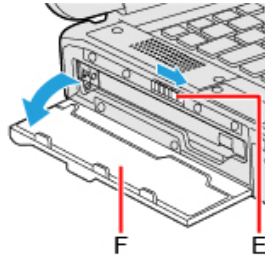


4. Tirez sur la languette (C) et retirez le disque SSD avec boîtier (D).

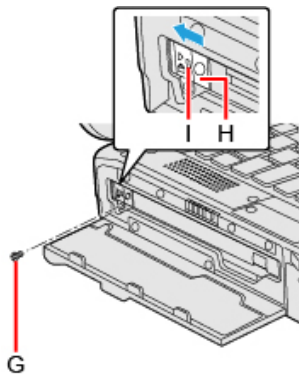


<Uniquement pour les modèles avec le 2e disque SSD avec boîtier>

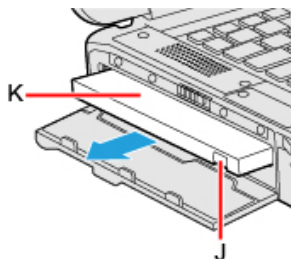
1. Faites coulisser le loquet (E) dans le sens de la flèche, ouvrez le couvercle (F).



2. Retirez la vis (G) et faites coulisser le loquet (H) jusqu'à ce que le signe de couleur orange apparaisse dans le voyant (I). Utilisez le tournevis PH 1 (PH #1).

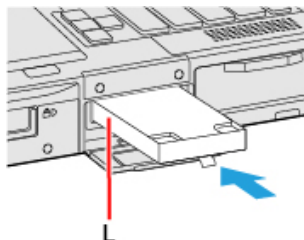


3. Tirez sur la languette (J) et retirez le disque SSD avec boîtier (K).



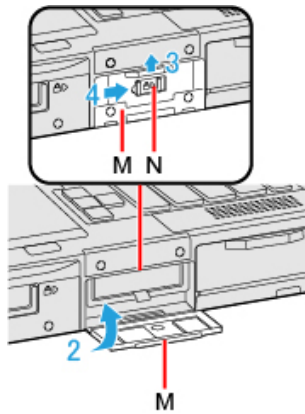
- Pour fixer

1. Insérez le disque SSD avec boîtier (L) jusqu'à ce qu'elle s'emboîte dans le connecteur.



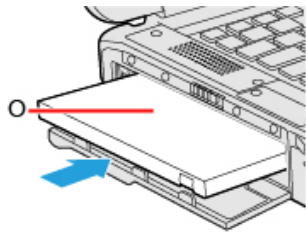
2. Fermez le couvercle (M).
3. Faites coulisser le couvercle (M) dans le sens de la flèche.

4. Faites coulisser le loquet (N) dans le sens de la flèche.



<Uniquement pour les modèles avec le 2e disque SSD avec boîtier>

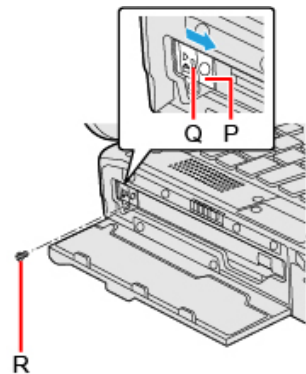
1. Insérez le disque SSD avec boîtier (O) jusqu'à ce qu'elle s'emboîte dans le connecteur.



2. Faites coulisser le loquet (P) jusqu'à ce que le signe de couleur orange disparaisse dans le voyant (Q) et serrez fermement la vis (R).

Utilisez le tournevis PH 1 (PH #1).

Utilisez 1 vis.



Couple de serrage recommandé

0,45 N•m \pm 0,05 N•m (4,5 kgf•cm \pm 0,5 kgf•cm)

3. Fermez le couvercle jusqu'à ce qu'il s'encliquète.

4. Insérez la batterie.

IMPORTANT

- Vérifiez que le loquet est bien verrouillé pour éviter que le disque SSD avec boîtier ne tombe lors du transport de l'ordinateur.
- Assurez-vous de fixer le disque SSD avec boîtier pour l'utilisation.

REMARQUE

- Vous pouvez vérifier si le disque SSD avec boîtier est détecté ou non dans le [\[Menu Information\]](#) d'Utilité De Configuration. Si le disque SSD avec boîtier n'est pas détecté, éteignez l'ordinateur et insérez-le à nouveau.

Effacement du disque SSD avec boîtier

Vous pouvez effacer les données avant de changer le disque SSD avec boîtier.

1. Sélectionnez [Démarrer «Effacement sécurisé»] dans le sous-menu de [Effacement sécurisé] dans le menu [Sécurité] d'Utilité De Configuration.