

Az SSD pakk csatlakoztatása/leválasztása

Az SSD pakk cserélhető.


FONTOS

- Készítsen biztonsági másolatot az összes fontos adatról, mielőtt az SSD pakkot leválasztja.
- Óvatosan csatlakoztassa/válassza le az SSD pakkot, mivel az SSD pakk rendkívül érzékeny a rázkódásra. Tájékoztatjuk, hogy a statikus elektromosság hatással lehet némelyik belső alkatrészre.

1. Kapcsolja ki a számítógépet, és válassza le az AC tápegységet.

- Ne használjon alvó vagy hibernált módot.

A számítógép kikapcsolásához végezze el az alábbi műveleteket.

1. Kattintson a  (Start) - [Settings] - [System] - [Recovery] lehetőséget.
2. Kattintson a [Restart now] gombra az "Advanced startup".
3. Kattintson az [Restart now]-ra az "We'll restart your device so save your work" képernyőn.
4. Kattintson a [Turn off your PC] lehetőséget.

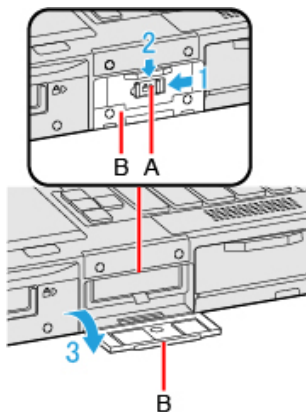
2. Vegye ki az akkumulátort. ([Akkumulátor cseréje](#))

<Második akkumulátor használata esetén>

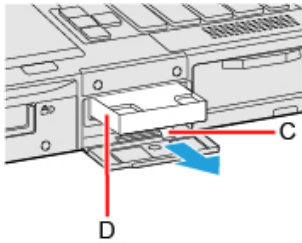
- Vegye ki a második akkumulátort. ( [Akkumulátor cseréje](#))

3. Az SSD pakk csatlakoztatása/leválasztása.

- Leválasztás
 1. Csúsztassa a reteszt (A) a nyíl irányába.
 2. Csúsztassa a fedelet (B) a nyíl irányába.
 3. Nyissa ki a fedelet (B).

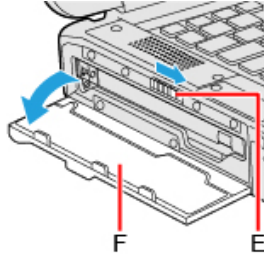


4. Húzza meg a fület (C), és húzza ki az SSD pakkot (D).

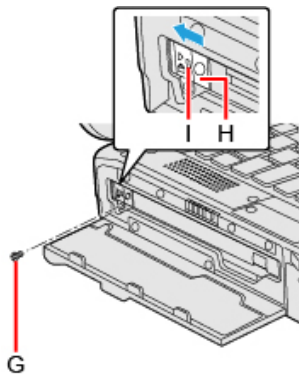


<Csak a 2. SSD pakkal rendelkező modell esetén>

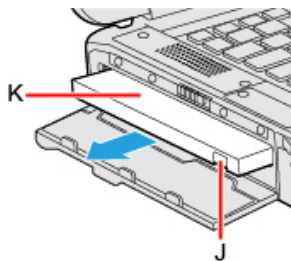
1. Miközben csúsztatja a reteszt (E) a nyíl irányába, nyissa fel a fedelet (F).



2. Távolítsa el a csavart (G) és csúsztassa a reteszt (H) amíg a narancssárga jel jelenik meg az indikátoron (I).
PH 1 (PH #1) csavarhúzót használjon.

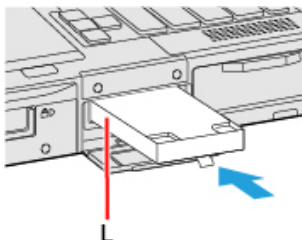


3. Húzza meg a fület (J), és húzza ki az SSD pakkot (K).



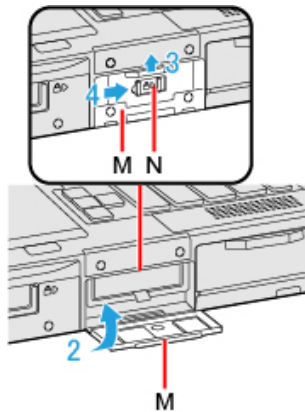
• Csatlakoztatás

1. Helyezze be az SSD pakkot (L) úgy, hogy biztonságosan illeszkedjen a csatlakozóhoz.



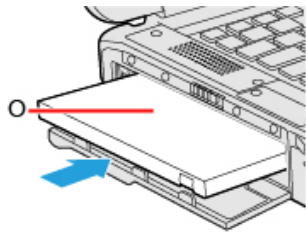
2. Zárja le a fedelet (M).
3. Csúsztassa a fedelet (M) a nyíl irányába.

4. Csúsztassa a reteszt (N) a nyíl irányába.

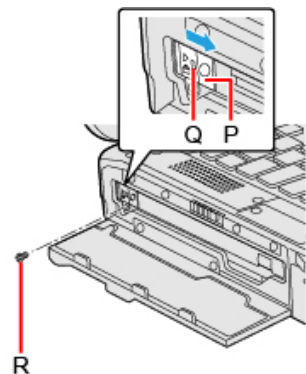


<Csak a 2. SSD pakkal rendelkező modell esetén>

1. Helyezze be az SSD pakkot (O) úgy, hogy biztonságosan illeszkedjen a csatlakozóhoz.



2. Csúsztassa a reteszt (P), amíg a narancssárga jel el nem tűnik az indikátoron (Q), és húzza meg a csavart (R) erősen. PH 1 (PH #1) csavarhúzózt használjon.
1 csavart használjon.



Ajánlott feszítési nyomaték

0,45 N•m ± 0,05 N•m (4,5 kgf•cm ± 0,5 kgf•cm)

3. Zárja le kattanásig a fedelet.
4. Helyezze be az akkumulátort.

FONTOS

- Ellenőrizze, hogy a retesz megfelelően zárva van-e, hogy a számítógép szállításakor az SSD pakk ne essen ki.
- Ügyeljen arra, hogy a használathoz az SSD pakk csatlakoztatva legyen.

MEGJEGYZÉS

- Ellenőrizheti, hogy a számítógép felismerte-e vagy sem az SSD pakkot a Setup Utility [[Information Menü](#)]. Ha a számítógép nem ismerte fel az SSD pakkot, kapcsolja ki a számítógépet és illessze be újra az SSD pakkot.

SSD pakk adatok törlése

Az SSD pakk cseréje előtt törölheti az adatokat.

1. Válassza a [Start "Secure Wipe"] beállítást a [Secure Wipe] almenüjében a [Security] menüben itt: Setup Utility.