

# SSDパック

## SSDパックの取り付け／取り外し

SSDパックを交換することができます。

### 重要

- SSDパックを取り外す前に、大切なデータをバックアップしておいてください。
- SSDパックは衝撃に非常に弱いので、慎重に取り付け／取り外しをしてください。静電気が一部の内部部品に影響を与える場合があることに注意してください。

#### 1. 本機の電源を切って、ACアダプターを取り外す。

- スリープ状態や休止状態の機能は使わないでください。  
本機の電源を切るには、次の手順を実行します。



1. (スタート) - [設定] - [システム] - [回復]をクリックする。
2. 「PCの起動をカスタマイズする」の[今すぐ再起動]をクリックする。
3. 「デバイスを再起動するため作業内容を保存します」画面で[今すぐ再起動]をクリックする。
4. [PCの電源を切る]をクリックする。

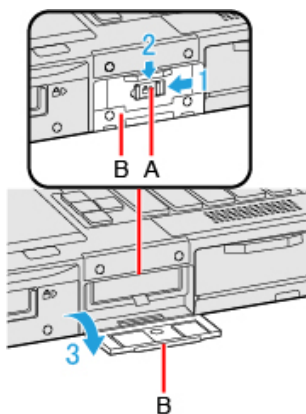
#### 2. バッテリーパックを取り外す。 ( [バッテリーパックを交換する](#) )

<セカンドバッテリーパックを使う場合>

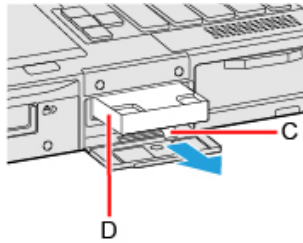
- セカンドバッテリーパックを取り外す。 (  [バッテリーパックを交換する](#) )

#### 3. SSDパックを取り付け／取り外しする。

- 取り外し
  1. 矢印の方向にラッチ (A) をスライドする。
  2. 矢印の方向にカバー (B) をスライドする。
  3. カバー (B) を開く。

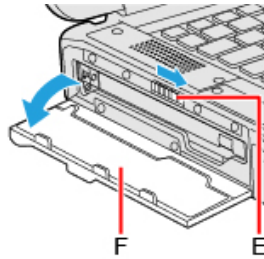


4. タブ (C) を引いてSSDパック (D) を引き出す。

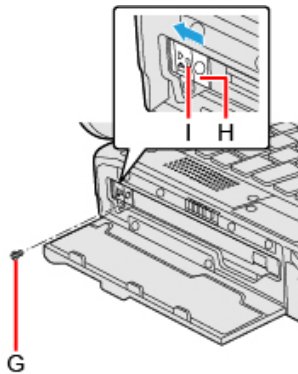


<2nd SSDパック内蔵モデルのみ>

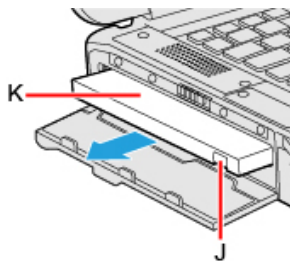
1. ラッチ (E) を矢印の向きにスライドしながら、カバー (F) を開く。



2. ネジ (G) を外し、インジケータ (I) のオレンジ色の印が表示されるまで、ラッチ (H) をスライドする。  
PH 1 (PH # 1) ドライバーを使用します。

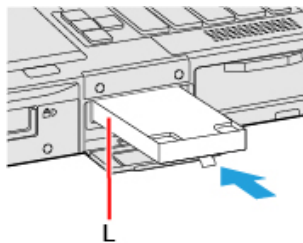


3. タブ (J) を引いてSSDパック (K) を引き出す。



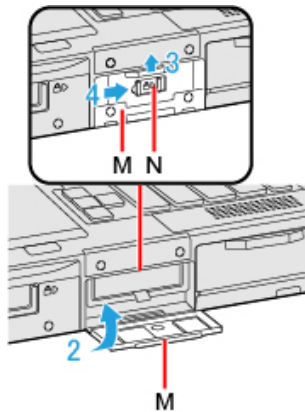
• 取り付け

1. SSDパック (L) をコネクタにしっかりとはまるまで挿入する。



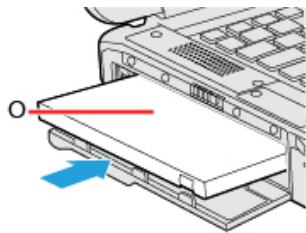
2. カバー (M) を閉じる。
3. 矢印の方向にカバー (M) をスライドする。

4. 矢印の方向にラッチ（N）をスライドする。

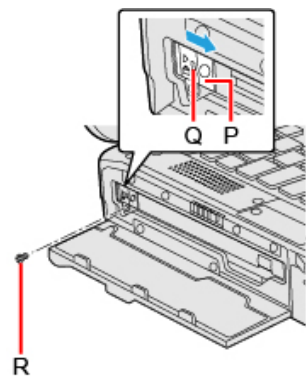


<2nd SSDパック内蔵モデルのみ>

1. SSDパック（O）をコネクタにしっかりとはまるまで挿入する。



2. インジケーター（Q）のオレンジ色の印が消えるまで、ラッチ（P）をスライドし、ネジ（R）をしっかりと締め付ける。  
PH 1（PH#1）ドライバーを使用します。  
1本のネジを使用します。



#### 推奨する締め付けトルク

0.45 N•m ± 0.05 N•m (4.5 kgf•cm ± 0.5 kgf•cm)

3. カチッと音がするまでカバーを閉じる。  
4. バッテリーパックを取り付ける。

#### 重要

- 本機を持ち運ぶときは、SSDパックが落下しないように、ラッチが確実にロックされていることを確認してください。
- 必ずSSDパックを取り付けてご使用ください。

#### お知らせ

- SSDパックが認識されているかどうかは、セットアップユーティリティの[情報メニュー]で確認できます。SSDパックが認識されない場合は、本機の電源を切り、再度SSDパックを取り付けてください。

---

## SSDバックのデータを消去する

---

SSDバックを交換する前にデータを消去できます。

1. セットアップユーティリティの[セキュリティ]メニューで、[セキュアドライブ消去]のサブメニューの[セキュアドライブ消去開始]を選択する。