

Balíček SSD

Připojení/odpojení balíčku SSD


Balíček SSD můžete vyměnit.

DŮLEŽITÉ

- Před vyjmutím balíčku SSD zálohujte všechna důležitá data.
- Balíček SSD vkládejte/vyjímejte opatrně, jelikož balíček SSD je mimořádně citlivý na náraz. Statická elektřina může ovlivnit některé interní komponenty.


1. Vypněte počítače a odpojte síťový adaptér.

- Nepoužívejte režim spánku ani hibernace.
Následujícím postupem vypněte počítač.

1. Klikněte na  (Start) - [Settings] - [System] - [Recovery].
2. Klikněte na [Restart now] v "Advanced startup".
3. Klikněte na [Restart now] na obrazovce "We'll restart your device so save your work".
4. Klikněte na [Turn off your PC].

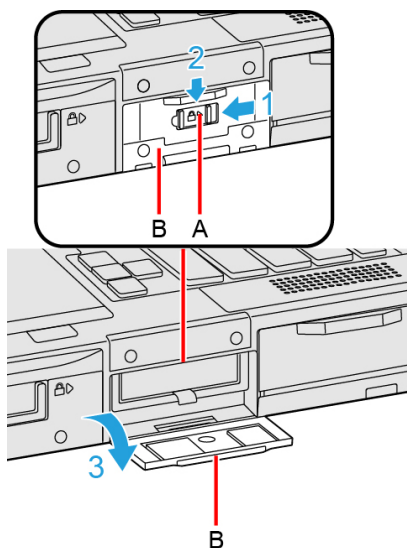
2. Vyjměte bateriový blok. ([Výměna bateriového bloku](#))

<Při použití druhého bateriového bloku>

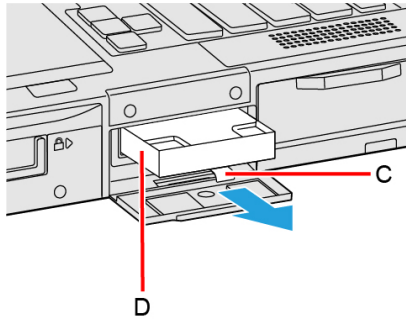
- Vyjměte druhé bateriový blok. ( [Výměna bateriového bloku](#))

3. Připojení/odpojení balíčku SSD.

- Odpojit
 1. Posuňte západku (A) ve směru šipky.
 2. Posuňte kryt (B) ve směru šipky.
 3. Otevřete kryt (B).

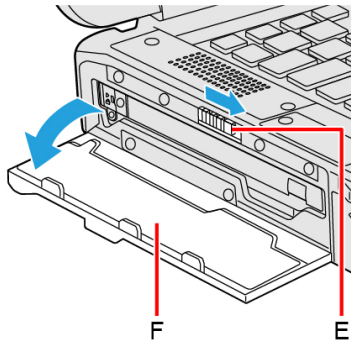


4. Vytáhněte jazýček (C) a vyjměte balíček SSD (D).

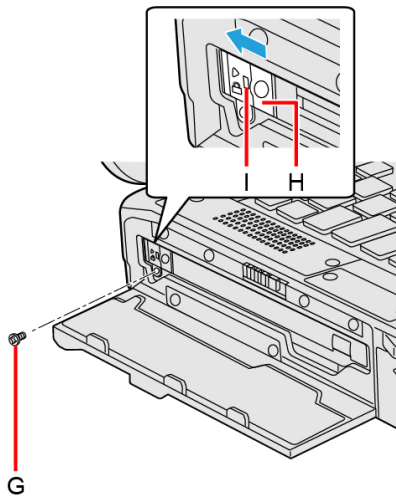


<Pouze pro model s 2. balíček SSD>

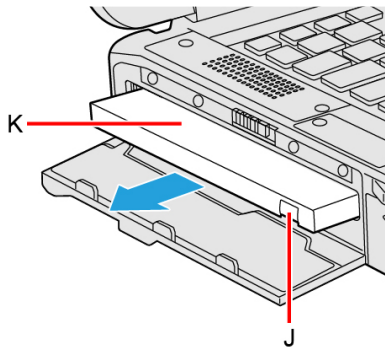
1. Při posouvání západky (E) ve směru šipky otevřete kryt (F).



2. Odstraňte šroub (G) a posuňte západku (H), dokud se na indikátoru (I) neobjeví oranžově zbarvená značka. Použijte šroubovák PH 1 (PH #1).

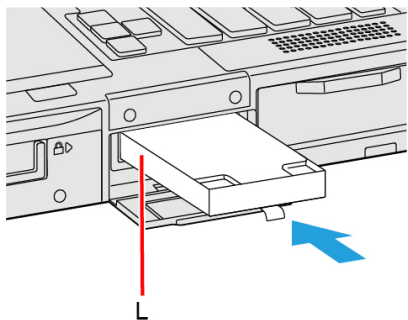


3. Vytáhněte jazýček (J) a vyjměte balíček SSD (K).

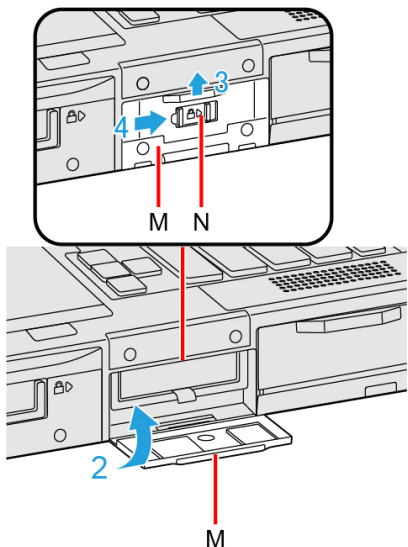


- Připojit

1. Vložte balíček SSD (L) tak, aby byl správně připojen ke konektoru.

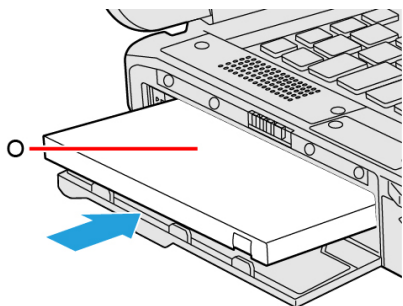


2. Zavřete kryt (M).
3. Posuňte kryt (M) ve směru šipky.
4. Posuňte západku (N) ve směru šipky.

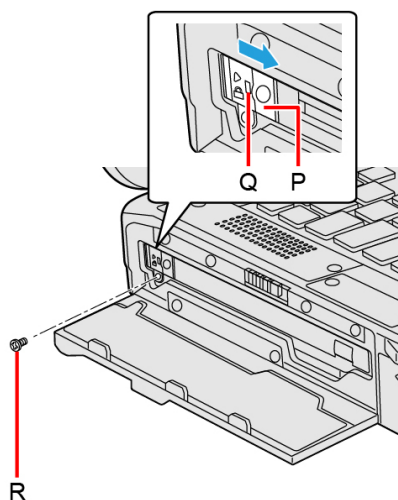


<Pouze pro model s 2. balíček SSD>

1. Vložte balíček SSD (O) tak, aby byl správně připojen ke konektoru.



2. Posuňte západku (P), dokud na indikátoru (Q) nezmizí oranžově zbarvená značka, a pevně utáhněte šroub (R).
Použijte šroubovák PH 1 (PH #1).
Použijte 1 šroub.



Doporučený utahovací moment

0,45 N•m ± 0,05 N•m (4,5 kgf•cm ± 0,5 kgf•cm)

3. Zavřete kryt, dokud neuslyšíte cvaknutí.
4. Vložte bateriový blok(y).

DŮLEŽITÉ

- Ujistěte se o řádném zajištění západky, jinak hrozí vypadnutí balíčku SSD při přenášení počítače.
- Ověřte, zda jste připojili balíček SSD k použití.

POZNÁMKA

- Zda je balíček SSD rozpoznán či nikoli, můžete zkontrolovat v [\[Information Nabídka\]](#) nástroje Setup Utility. Pokud balíček SSD není rozpoznán, vypněte počítač a znovu jej vložte.

Vymazání dat balíčku SSD

Před výměnou balíčku SSD můžete data vymazat.

1. Vyberte [Local Platform Erase Configuration] v podnabídce [Manageability Configuration] v nabídce [Security] nástroje Setup Utility.
2. Nastavte položku [Storage Device Erase] na [Enabled] a vyberte [Execute Platform Erase Operations].