

Confezione SSD

Fissaggio/Rimozione della confezione SSD


È possibile sostituire il confezione SSD.

IMPORTANTE

- Creare una copia di backup di tutti i dati importanti prima di rimuovere la confezione SSD.
- Fissare/rimuovere con attenzione la confezione SSD poiché tale pacchetto è estremamente sensibile agli urti. Nota: l'elettricità statica potrebbe danneggiare alcuni componenti interni.

1. Spegnere il computer e scollegare l'alimentatore CA.

- Non utilizzare la modalità di sospensione o di ibernazione.
Procedere come segue per spegnere il computer.

1. Fare clic su  (Start) - [Settings] - [System] - [Recovery].
2. Fare clic su [Restart now] in "Advanced startup".
3. Fare clic su [Restart now] nella schermata "We'll restart your device so save your work".
4. Fare clic su [Turn off your PC].

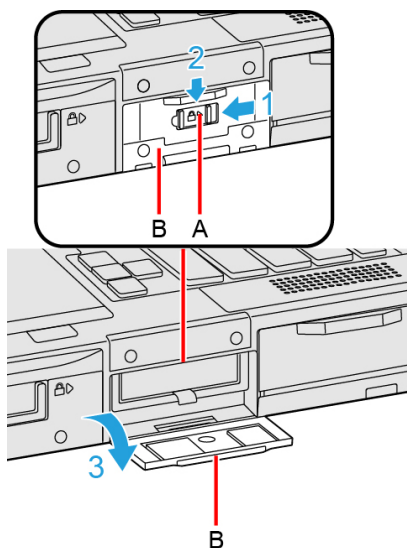
2. Rimuovere la batteria. (➡ [Sostituire la batteria](#))

<Quando si utilizza la seconda batteria>

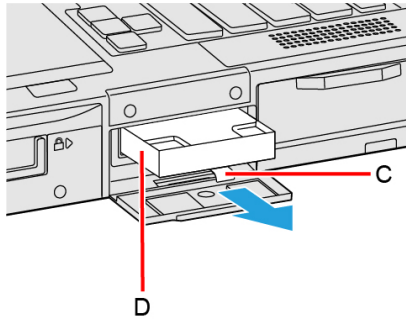
- Rimuovere la seconda batteria. (➡ [Sostituire la batteria](#))

3. Fissare/Rimuovere della confezione SSD.

- Per rimuoverlo
 1. Far scorrere il fermo (A) in direzione della freccia.
 2. Far scorrere il coperchio (B) in direzione della freccia.
 3. Aprire il coperchio (B).

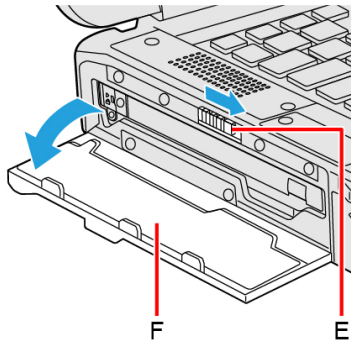


4. Tirare la linguetta (C) ed estrarre la confezione SSD (D).

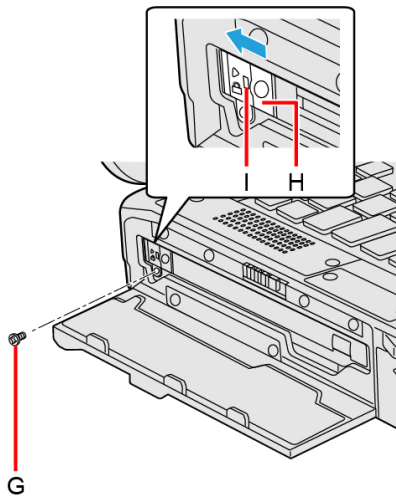


<Solo per modelli con 2ª confezione SSD>

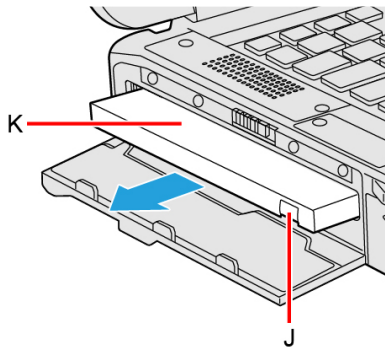
1. Mentre si fa scorrere il fermo (E) come indicato dalla freccia, aprire il coperchio (F).



2. Rimuovere la vite (G) e far scorrere il fermo (H) finché il simbolo di colore arancione non appare nell'indicatore (I). Utilizzare il cacciavite PH 1 (PH #1).

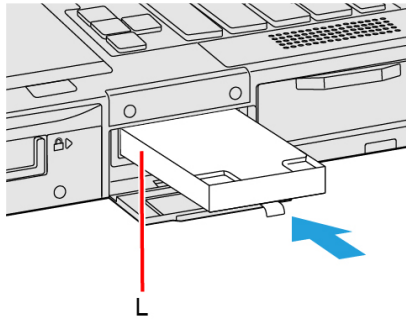


3. Tirare la linguetta (J) ed estrarre la confezione SSD (K).

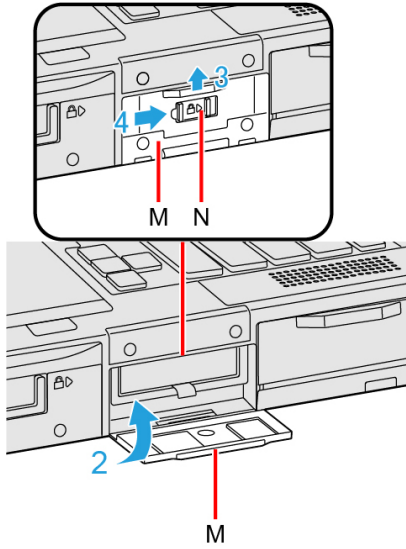


- Per fissarlo

1. Inserire la confezione SSD (L) fino a che non si inserisce correttamente nel connettore.

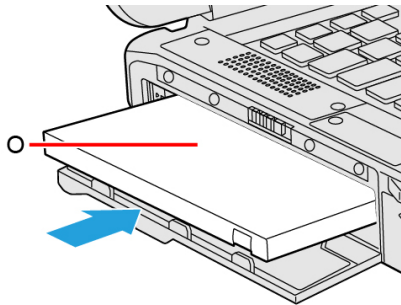


2. Chiudere il coperchio (M).
3. Far scorrere il coperchio (M) in direzione della freccia.
4. Far scorrere il fermo (N) in direzione della freccia.

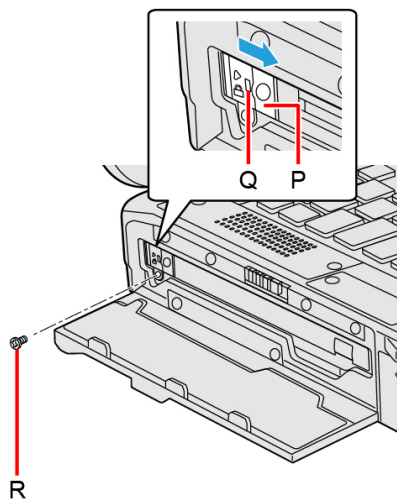


<Solo per modelli con 2ª confezione SSD>

1. Inserire la confezione SSD (O) fino a che non si inserisce correttamente nel connettore.



2. Far scorrere il fermo (P) finché il simbolo di colore arancione non scompare nell'indicatore (Q) e serrare a fondo la vite (R).
Utilizzare il cacciavite PH 1 (PH #1).
Utilizzare 1 vite.



Coppia di serraggio consigliata

0,45 N•m \pm 0,05 N•m (4,5 kgf•cm \pm 0,5 kgf•cm)

3. Chiudere il coperchio finché non si avverte uno scatto.

4. Inserire la batteria.

IMPORTANTE

- Verificare che il fermo sia saldamente bloccato in modo che il confezione SSD non cada quando si trasporta il computer.
- Assicurarsi di fissare il confezione SSD prima dell'uso.

NOTA

- È possibile verificare se il confezione SSD è riconosciuto nel [\[Menu Information\]](#) di Setup Utility. Se il confezione SSD non è riconosciuto, spegnere il computer e reinserirlo.

Cancellazione dati confezione SSD

È possibile cancellare i dati prima di cambiare il confezione SSD.

1. Selezionate [\[Local Platform Erase Configuration\]](#) nel sottomenu di [\[Manageability Configuration\]](#) nel menu [\[Security\]](#) di Setup Utility.
2. Impostare [\[Storage Device Erase\]](#) su [\[Enabled\]](#) e selezionare [\[Execute Platform Erase Operations\]](#).