

## Podłączanie/odłączanie dysku SSD


Dysk SSD można wymienić.

### WAŻNA UWAGA

- Przed odłączeniem dysku SSD utwórz kopię zapasową wszystkich ważnych danych.
- Dysk SSD należy podłączać/odłączać ostrożnie, ponieważ jest bardzo wrażliwy na wstrząsy. Należy pamiętać, że elektryczność statyczna może niekorzystnie wpłynąć na niektóre podzespoły wewnętrzne.

#### 1. Wyłącz komputer i odłącz zasilacz sieciowy.

- Nie używaj trybu uśpienia ani hibernacji.  
Aby wyłączyć komputer, należy wykonać poniższe czynności.

1. Kliknij  (Start) - [Settings] - [System] - [Recovery].
2. Kliknij [Restart now] w "Advanced startup".
3. Kliknij [Restart now] na ekranie "We'll restart your device so save your work".
4. Kliknij [Turn off your PC].

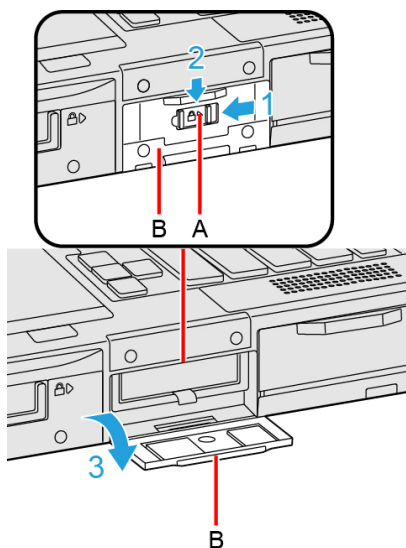
#### 2. Wyjmij akumulator. ( [Wymiana akumulatorów](#) )

<Podczas korzystania z akumulatora pomocniczego>

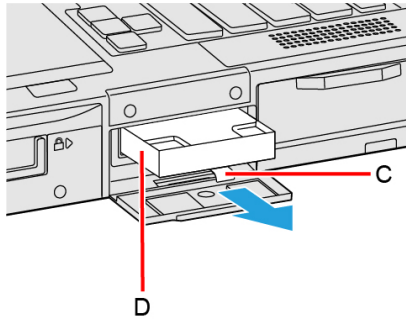
- Wyjmij akumulator pomocniczy. (  [Wymiana akumulatorów](#) )

#### 3. Podłącz/odłącz dysk SSD.

- Aby odłączyć
  1. Przesuń zatrzask (A) w kierunku wskazywanym strzałką.
  2. Przesuń pokrywę (B) w kierunku wskazywanym strzałką.
  3. Otwórz pokrywę (B).

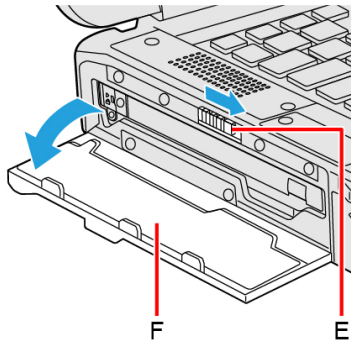


4. Pociągnij za wypustkę (C) i wyciągnij dysk SSD (D).

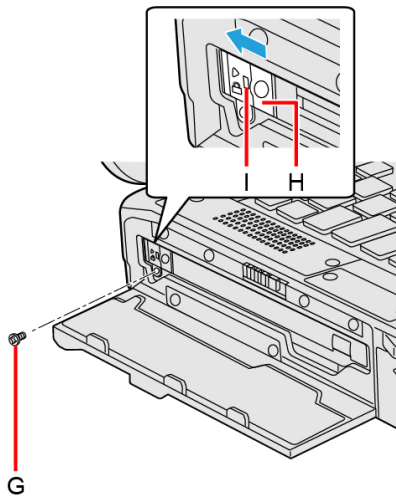


<Tylko w modelu z drugim dyskiem SSD>

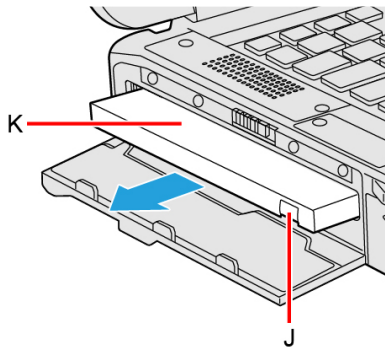
1. Podczas przesuwania zatrzasku (E) w kierunku wskazywanym strzałką, otworzyć pokrywę (F).



2. Wykręć śrubę (G) i przesunij zatrzask (H), aż pomarańczowe oznaczenie pojawia się w miejscu wskaźnika (I). Użyj śrubokręta PH 1 (PH #1).

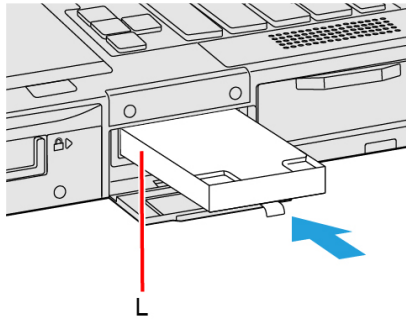


3. Pociągnij za wypustkę (J) i wyciągnij dysk SSD (K).

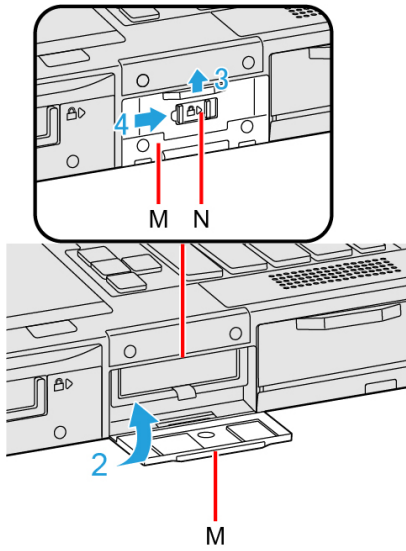


- Aby podłączyć

1. Włóż dysk SSD (L), aż zostanie całkowicie osadzony w złączu.

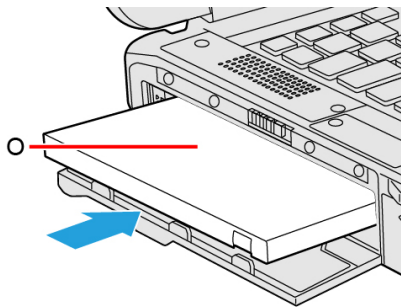


2. Zamknij pokrywę (M).
3. Przesuń pokrywę (M) w kierunku wskazywanym strzałką.
4. Przesuń zatrzask (N) w kierunku wskazywanym strzałką.

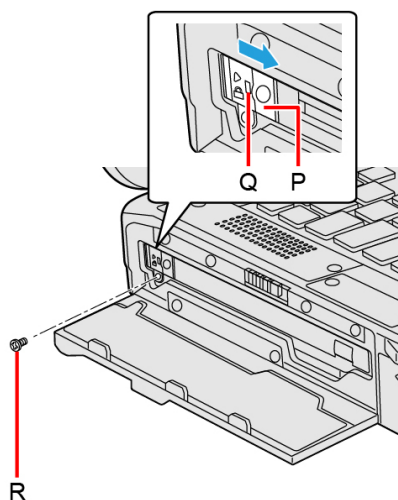


<Tylko w modelu z drugim dyskiem SSD>

1. Włóż dysk SSD (O), aż zostanie całkowicie osadzony w złączu.



2. Przesuń zatrzask (P) aż pomarańczowe oznaczenie zniknie w miejscu wskaźnika (Q) i dokręć mocno śrubę (R).  
Użyj śrubokręta PH 1 (PH #1).  
Użyj 1 śrubę.



#### Zalecany moment dokręcenia

0,45 N•m  $\pm$  0,05 N•m (4,5 kgf•cm  $\pm$  0,5 kgf•cm)

3. Zamknij pokrywę aż do zatrzaśnięcia.

4. Wkładanie akumulatora.

### WAŻNA UWAGA

- Upewnij się, że zatrzask jest bezpiecznie zamknięty, aby dysk SSD nie wypadł podczas przenoszenia komputera.
- Pamiętaj o podłączeniu dysku SSD w celu użycia.

### UWAGA

- Korzystając z [\[Information Menu\]](#) w programie Setup Utility, możesz sprawdzić, czy dysk SSD jest rozpoznawany. Jeśli dysk SSD nie został rozpoznany, wyłącz komputer i włóż dysk ponownie.

## Usuwanie danych z dysku SSD

Przed wyjęciem dysku SSD możesz wymazać dane.

1. Wybierz opcję [\[Local Platform Erase Configuration\]](#) w podmenu [\[Manageability Configuration\]](#) w menu [\[Security\]](#) programu Setup Utility.
2. Ustaw opcję [\[Storage Device Erase\]](#) na [\[Enabled\]](#) i wybierz opcję [\[Execute Platform Erase Operations\]](#).