

Súprava SSD

Pripojenie/odpojenie súpravy SSD


Súpravu SSD môžete vymeniť.

DÔLEŽITÉ

- Pred odpojením súpravy SSD si všetky dôležité údaje zálohujte.
- Súpravu SSD pripájajte/odpájajte opatrne, pretože súprava SSD je veľmi citlivá na nárazy. Upozorňujeme, že niektoré vnútorné časti môžu reagovať na statickú elektrinu.

1. Vypnite počítač a odpojte sieťový adaptér.

- Nepoužívajte režim spánku/dlhodobého spánku.
Ak chcete vypnúť počítač, postupujte podľa nasledujúcich krokov.

1. Kliknite na  (Start) - [Settings] - [System] - [Recovery].
2. Kliknite na [Restart now] v "Advanced startup".
3. Kliknite na [Restart now] na obrazovke "We'll restart your device so save your work".
4. Kliknite na [Turn off your PC].

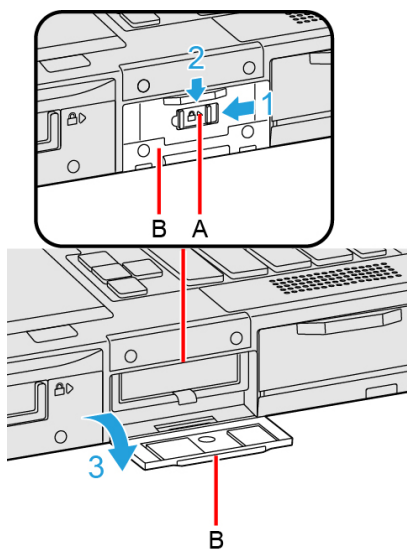
2. Vyberte batériu. ([Výmena batérie](#))

<Pri používaní sekundárnej batérie>

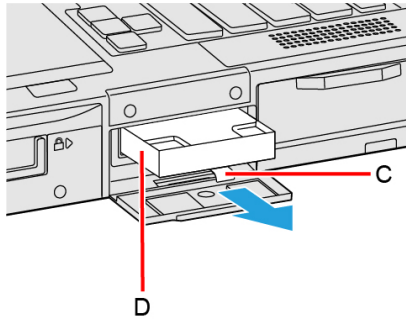
- Vyberte sekundárnu batériu. ( [Výmena batérie](#))

3. Pripojte/odpojte súpravu SSD.

- Odpojenie
 1. Posuňte západku (A) v smere šípky.
 2. Posuňte kryt (B) v smere šípky.
 3. Otvorte kryt (B).

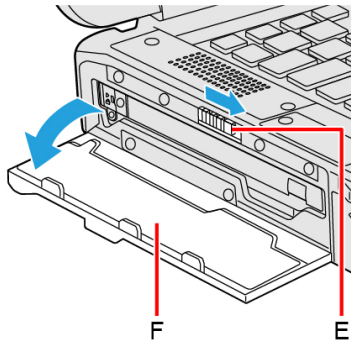


4. Potiahnite za výstupok (C) a vytiahnite súpravu SSD (D).

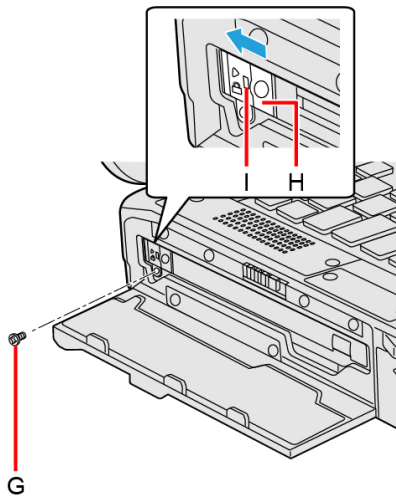


<Iba pre model s 2. súpravou SSD>

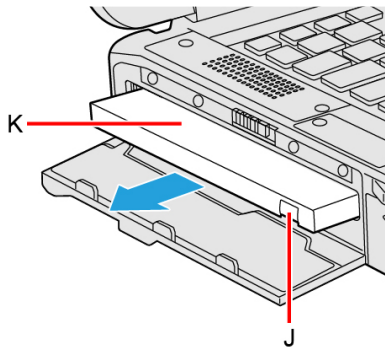
1. Pri posunutí západky (E) v smere šípky otvorte kryt (F).



2. Odstráňte skrutku (G) a posuňte západku (H), až kým sa v indikátore (I) nezobrazí oranžový znak.
- Použite skrutkovač PH 1 (PH #1).

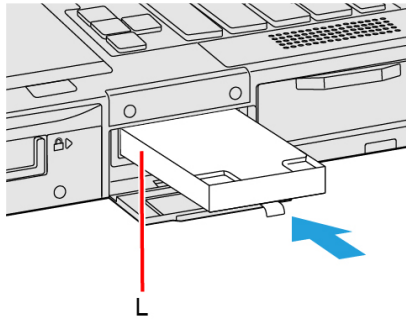


3. Potiahnite za výstupok (J) a vytiahnite súpravu SSD (K).

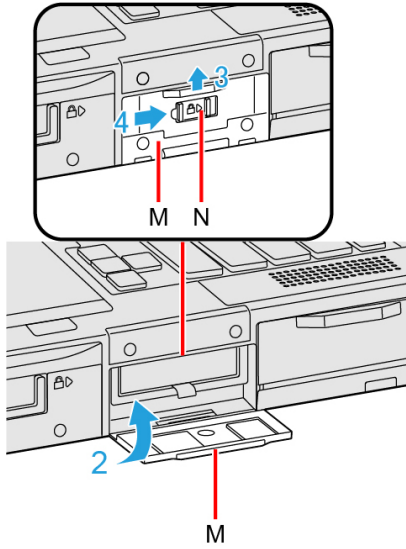


- Pripojenie

1. Zasúvajte súpravu SSD (L), kým pevne nezapadne do konektora.

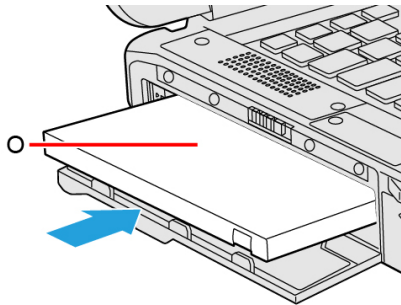


2. Zatvorte kryt (M).
3. Posuňte kryt (M) v smere šípky.
4. Posuňte západku (N) v smere šípky.

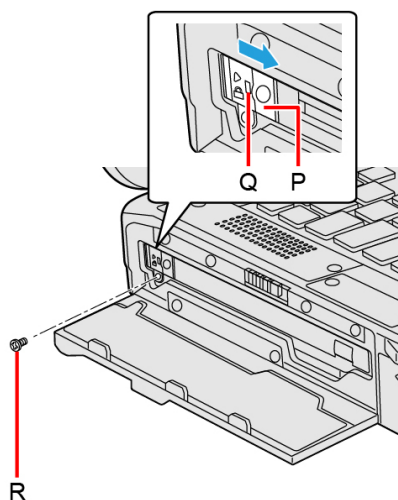


<lba pre model s 2. súpravou SSD>

1. Zasúvajte súpravu SSD (O), kým pevne nezapadne do konektora.



2. Posuňte západku (P), až kým oranžový znak na indikátore (Q) nezmizne, a pevne zatahnite skrutku (R).
Použite skrutkovač PH 1 (PH #1).
Použite 1 skrutku.



Odporúčaný uťahovací moment

0,45 N•m ± 0,05 N•m (4,5 kgf•cm ± 0,5 kgf•cm)

3. Zatvorte kryt, až kým neklikne.

4. Vložte batériu.

DÔLEŽITÉ

- Uistite sa, že západka je bezpečne uzamknutá, aby súprava SSD pri nosení počítača nemohla vypadnúť.
- Na používanie nezabudnite pripojiť súpravu SSD.

POZNÁMKA

- Rozpoznanie alebo nerozpoznanie súpravy SSD môžete skontrolovať v [\[Ponuka Information\]](#) nástroja Setup Utility. Pri nerozpoznaní súpravy SSD vypnite počítač a znova ju vložte.

Vymazanie údajov zo súpravy SSD

Pred výmenou súpravy SSD môžete zmazať údaje.

1. Vyberte [\[Local Platform Erase Configuration\]](#) v vedľajšej ponuke [\[Manageability Configuration\]](#) v ponuke [\[Security\]](#) nástroja Setup Utility.
2. Nastavte položku [\[Storage Device Erase\]](#) na [\[Enabled\]](#) a vyberte možnosť [\[Execute Platform Erase Operations\]](#).