

Fästa/ta bort SSD-paketet

Du kan byta ut SSD-paketet.


VIKTIGT

- Säkerhetskopiera alla viktig data innan du tar bort SSD-paketet.
- Fäst/ta bort SSD-paketet varsamt då SSD-paketet är extremt känsligt för stötar. Observera att statisk elektricitet kan påverka vissa interna

1. Stäng av datorn och koppla ur nätadaptern.


- Använd inte strömspar- eller viloläge.

Utför följande steg för att stänga av datorn.

1. Klicka på  (Start) - [Settings] - [System] - [Recovery].
2. Klicka på [Restart now] i "Advanced startup".
3. Klicka på [Restart now] på "We'll restart your device so save your work"-skärmen.
4. Klicka på [Turn off your PC].

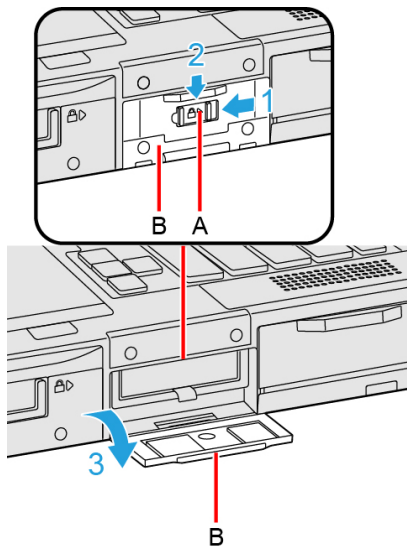
2. Ta bort batteripaketet. ([Byta batteripaketet](#))

<När en sekundärt batteripaket används>

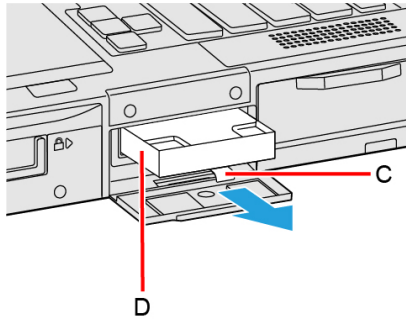
- Ta bort sekundärt batteripaket. ( [Byta batteripaketet](#))

3. Fästa/ta bort SSD-paketet.

- Att ta bort
 1. Skjut spärren (A) i pilens riktning.
 2. Skjut locket (B) i pilens riktning.
 3. Öppna locket (B).

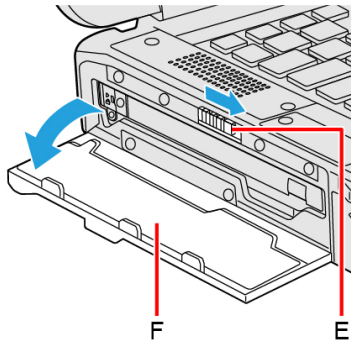


4. Dra i fliken (C) och dra ut SSD-paketet (D).

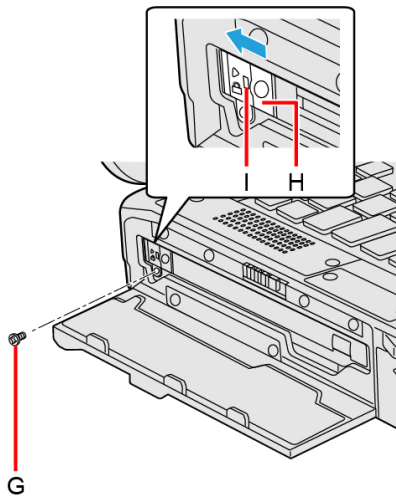


<Endast för modeller med 2:a SSD-paketet>

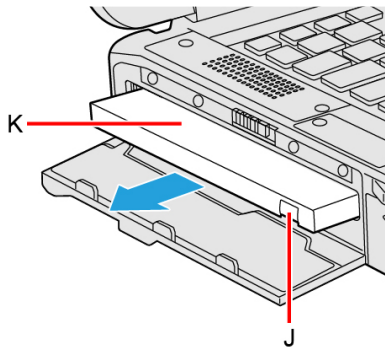
1. Samtidigt som spärren (E) skjuts till pilens riktning, öppnar du locket (F).



2. Ta bort skruven (G) och skjut spärren (H) tills dess att det orangefärgade tecknet visas på indikatorn (I).
Använd PH 1 (PH #1) skruvmejsel.

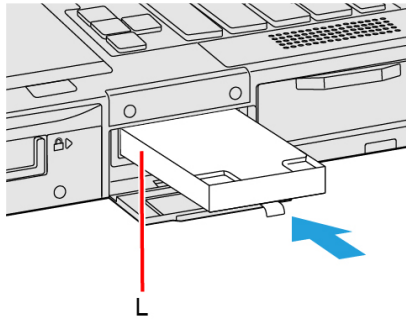


3. Dra i fliken (J) och dra ut SSD-paketet (K).

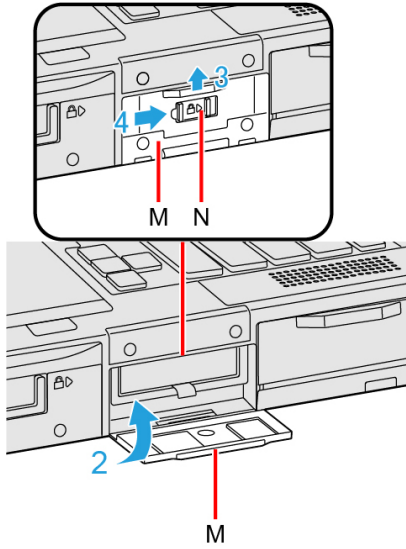


- Att fästa

1. Försätt in SSD-paketet (L) tills det sitter stadigt i kontakten.

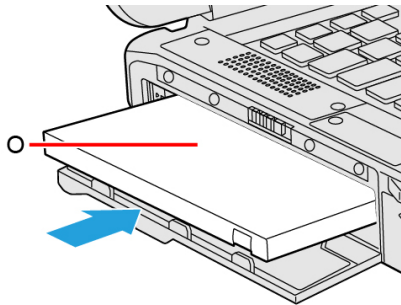


2. Stäng locket (M).
3. Skjut locket (M) i pilens riktning.
4. Skjut spärren (N) i pilens riktning.

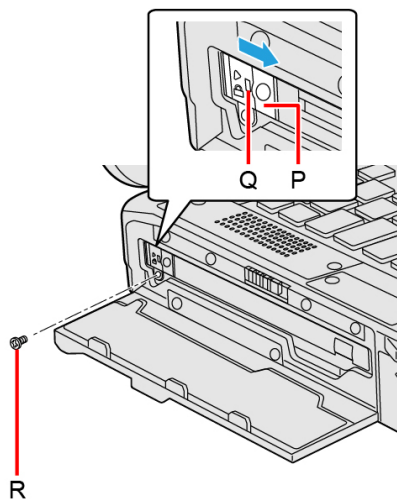


<Endast för modeller med 2:a SSD-paketet>

1. Försätt in SSD-paketet (O) tills det sitter stadigt i kontakten.



2. Skjut spärren (P) till dess att det orangefärgade tecknet försvinner i indikatorn (Q) och dra åt skruven (R) ordentligt.
Använd PH 1 (PH #1) skruvmejsel.
Använd 1 skruv.



Rekommenderat åtdragningsmoment

0,45 N•m ± 0,05 N•m (4,5 kgf•cm ± 0,5 kgf•cm)

3. Stänga locket tills det klickar.

4. Sätta i batteripaketet.

VIKTIGT

- Se till att spärren är ordentligt låst så att SSD-paketet inte ramlar ur när du bär datorn.
- Se till att fästa SSD-paketet för användning.

OBSERVERA

- Du kan kontrollera att SSD-paketet känns igen eller inte i [\[Information Menyn\]](#) i Setup Utility. Om SSD-paketet inte känns igen, stänger av datorn och sätt i den igen.

Radera data från SSD-paketet

Du kan radera data innan du byter SSD-paketet.

1. Välj [\[Local Platform Erase Configuration\]](#) på undermenyn i [\[Manageability Configuration\]](#) i [\[Security\]](#) menyn för Setup Utility.
2. Ställ in [\[Storage Device Erase\]](#) till [\[Enabled\]](#) och välj [\[Execute Platform Erase Operations\]](#).