

## Připojení/odpojení klávesnice

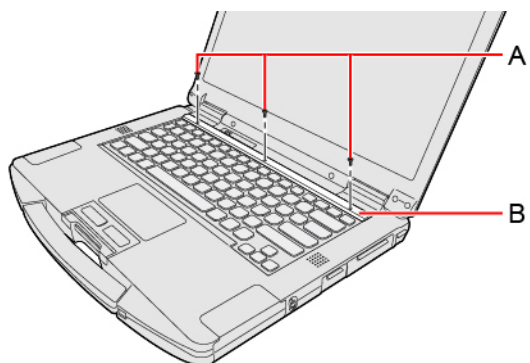
Můžete přepnout na klávesnici specifickou pro jiný jazyk.

### DŮLEŽITÉ

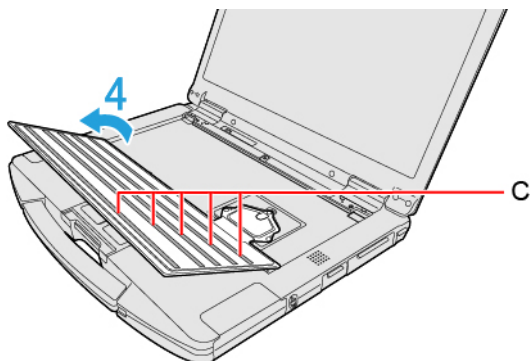
- Před připojením nebo odpojením klávesnice nezapomeňte počítač vypnout.

#### Připojení a odpojení klávesnice

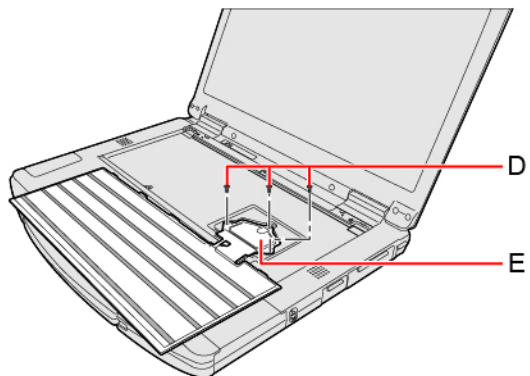
1. Vypněte počítače a odpojte síťový adaptér.
2. Vyměňte bateriový blok ( → [Výměna bateriového bloku](#)).  
<Vyměňte druhé bateriový blok>
  - Vyměňte druhé bateriový blok. ( → [Výměna bateriového bloku](#))
3. Odšroubujte šrouby (A) a desku klávesnice (B).



4. Zvedněte klávesnici ze strany obrazovky.
  - Zadní strana klávesnice je opatřena těsněním (C).



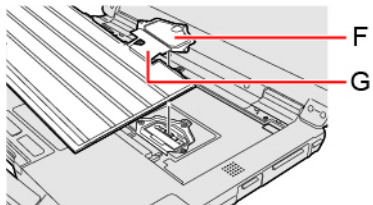
5. Odšroubujte šrouby (D) a odpojte konektor typu zásobníku (E).



### DŮLEŽITÉ

- Odstraněnou klávesnici nemůžete znovu použít.

6. Připojte konektor typu zásobníku klávesnice specifické pro jiný jazyk.



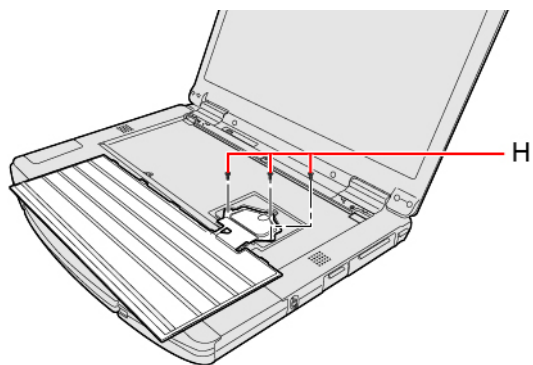
## DŮLEŽITÉ

- Netahejte za plochý kabel (G) připojující klávesnici a konektor typu zásobníku (F).

7. Pevně utáhněte šrouby (H).

Použijte šroubovák PH 1 (PH #1).

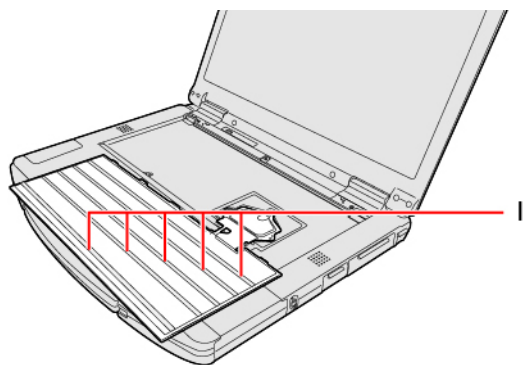
Použité šrouby jsou 3.



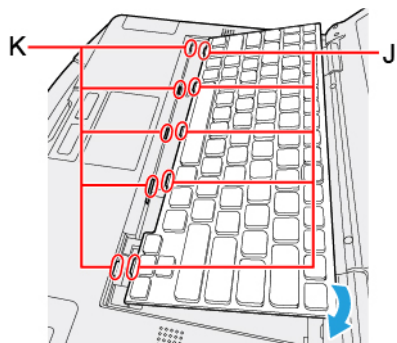
### Doporučený utahovací moment

0,45 N•m ± 0,05 N•m (4,5 kgf•cm ± 0,5 kgf•cm)

8. Vyjměte uvolňovací papír (I).



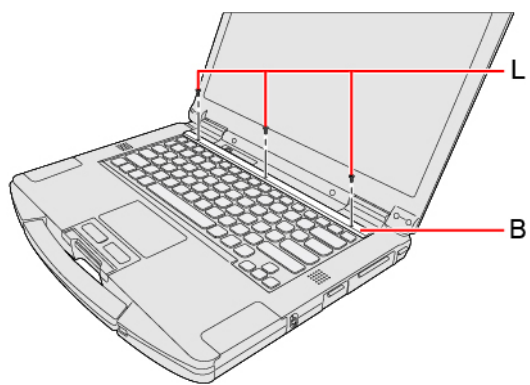
9. Vložte vyčnívající část (J) klávesnice do částí (K) a zasunutím ji připojte.



10. Přiložte desku klávesnice (B) a pevně utáhněte šrouby (L).

Použijte šroubovák PH 1 (PH #1).

Použité šrouby jsou 3.



**Doporučený utahovací moment**

0,45 N•m ± 0,05 N•m (4,5 kgf•cm ± 0,5 kgf•cm)

11. **Vložte bateriový blok a připojte síťový adaptér.**