

Anbringen/Abnehmen des Tastatur

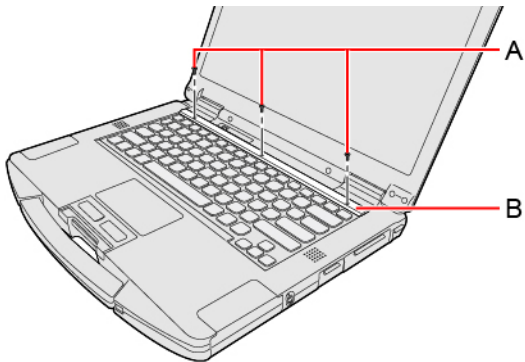
Sie können zu einer anderen sprachspezifischen Tastatur wechseln.

WICHTIG

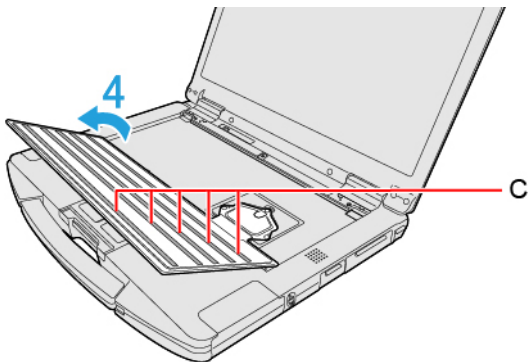
- Schalten Sie den Computer aus, bevor Sie eine Tastatur anbringen oder abnehmen.

So befestigen und entfernen Sie die Tastatur

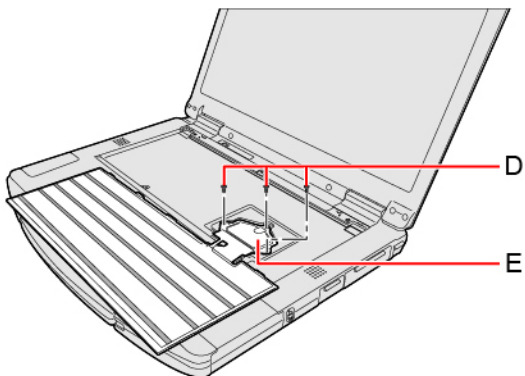
1. Schalten Sie den Computer aus und trennen Sie das Netzteil ab.
2. Entfernen Sie den Akku (→ Wechsel des Akkus).
<Bei Verwendung von Zweitakku>
 - Entfernen Sie den Zweitakku. (→ Wechsel des Akkus)
3. Entfernen Sie die Schrauben (A) und die Tastaturplatte (B).



4. Heben Sie die Tastatur von der Bildschirmseite an.
 - An der Rückseite der Tastatur ist ein Aufkleber (C) angebracht.



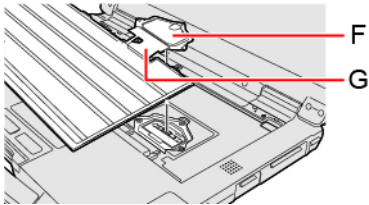
5. Entfernen Sie die Schrauben (D) und trennen Sie den Stapel-Anschluss (E).



WICHTIG

- Sie können die entfernte Tastatur nicht wiederverwenden.

6. Verbinden Sie den Stapel-Anschluss einer anderen sprachspezifischen Tastatur.



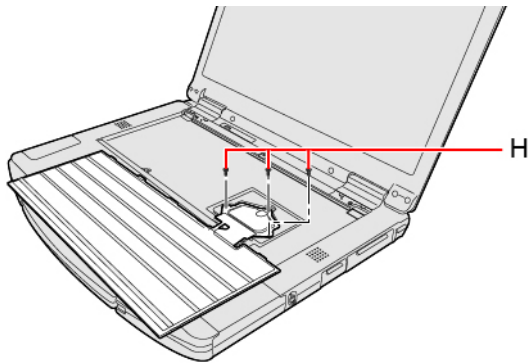
WICHTIG

- Ziehen Sie nicht gewaltsam am Flachkabel (G), welches die Tastatur und den Stapel-Anschluss (F) verbindet.

7. Ziehen Sie die Schrauben (H) fest an.

Verwenden Sie den Schraubenzieher PH 1 (PH #1).

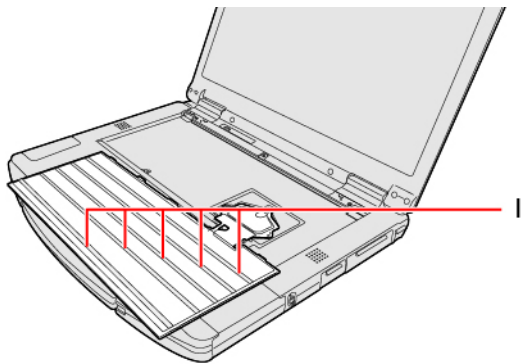
Es werden 3 Schrauben verwendet.



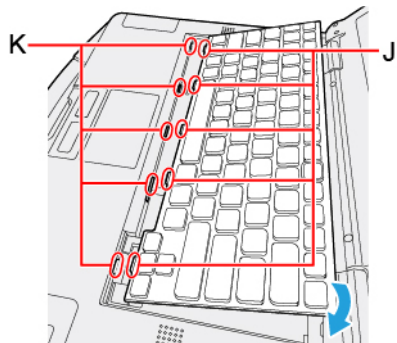
Empfohlenes Anzugsdrehmoment

0,45 N•m ± 0,05 N•m (4,5 kgf•cm ± 0,5 kgf•cm)

8. Entfernen Sie das Trennpapier (I).



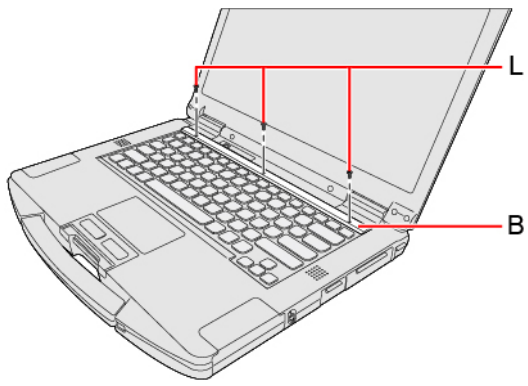
9. Führen Sie die Projektionsteile (J) der Tastatur in die (K)-Teile und befestigen Sie sie beim Absenken.



10. Befestigen Sie die Tastaturplatte (B) und ziehen Sie die Schrauben (L) fest an.

Verwenden Sie den Schraubenzieher PH 1 (PH #1).

Es werden 3 Schrauben verwendet.



Empfohlenes Anzugsdrehmoment

0,45 N•m ± 0,05 N•m (4,5 kgf•cm ± 0,5 kgf•cm)

11. **Setzen Sie den Akku ein und schließen Sie das Netzteil an.**