

## Unir/separar el teclado

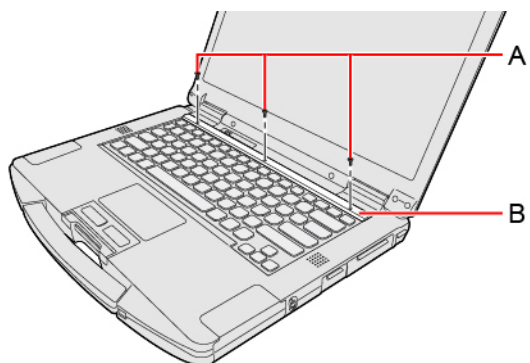
Puede cambiar a otro teclado específico de idioma.

### IMPORTANTE

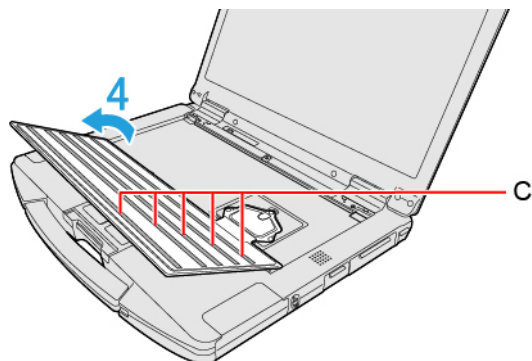
- Asegúrese de apagar el ordenador antes de unir o separar el teclado.

#### Para acoplar y desacoplar el teclado

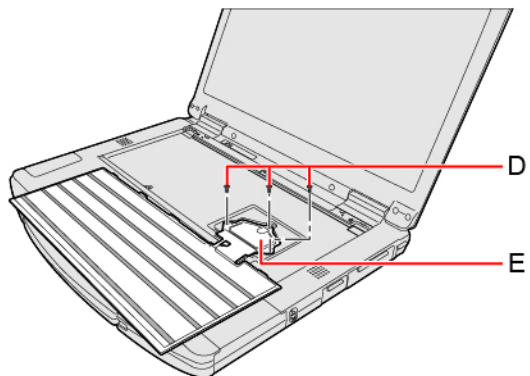
1. Apague el equipo y desconecte el adaptador de CA.
2. Extraiga la batería ( → [Sustitución de la batería](#)).  
<Cuando se utiliza la batería secundaria>
  - Extraiga la batería secundaria. ( → [Sustitución de la batería](#))
3. Retire los tornillos (A) y la placa del teclado (B).



4. Levante el teclado desde el lado de la pantalla.
  - La parte trasera del teclado tiene unos sellos pegados (C).



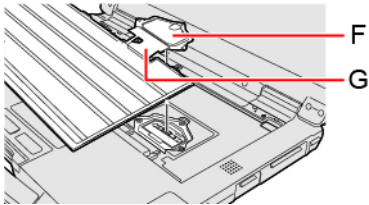
5. Retire los tornillos (D) y desconecte el conector tipo ranura (E).



### IMPORTANTE

- El teclado que haya retirado no podrá utilizarse de nuevo.

6. Conecte el conector tipo ranura de otro teclado específico de idioma.



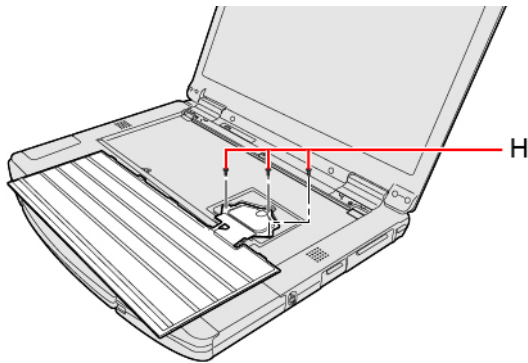
## IMPORTANTE

- No tire del cable plano (G) que conecta el teclado y el conector tipo ranura (F) por la fuerza.

7. Apriete los tornillos (H) con firmeza.

Utilice el destornillador PH 1 (PH #1).

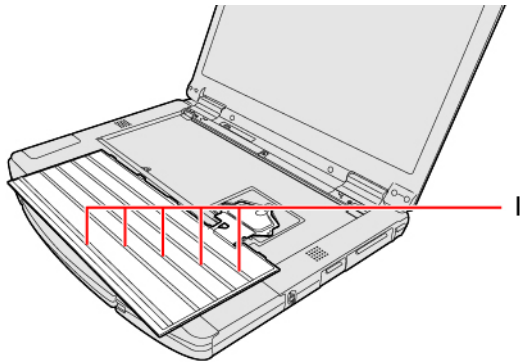
Se utilizan 3 tornillos.



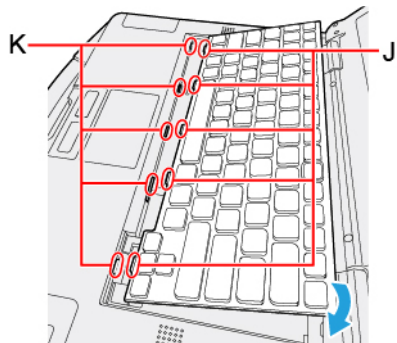
### Par de apriete recomendado

0,45 N•m  $\pm$  0,05 N•m (4,5 kgf•cm  $\pm$  0,5 kgf•cm)

8. Retire el papel de liberación (I).



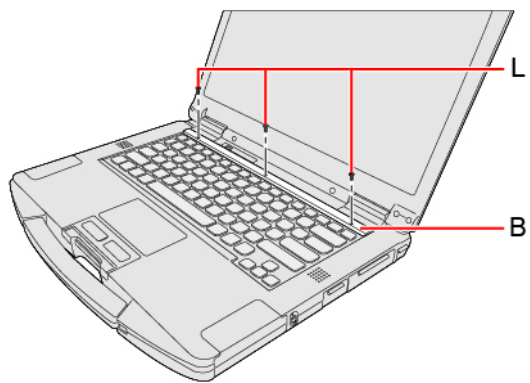
9. Introduzca las partes salientes (J) del teclado en las partes (K) y acóplelo a medida que lo vaya bajando.



10. Coloque la placa del teclado (B) y apriete firmemente los tornillos (L).

Utilice el destornillador PH 1 (PH #1).

Se utilizan 3 tornillos.



Par de apriete recomendado
0,45 N•m ± 0,05 N•m (4,5 kgf•cm ± 0,5 kgf•cm)

11. **Inserte la batería y conecte el adaptador de CA.**