

Attacher/Détacher la clavier

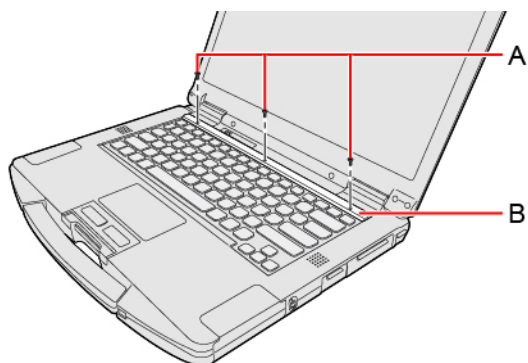
Vous pouvez passer à un autre clavier spécifique à une langue.

IMPORTANT

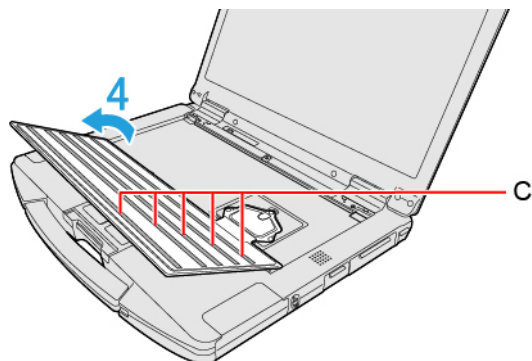
- Veillez à éteindre l'ordinateur avant Attacher ou Détacher la clavier.

Pour fixer et détacher le clavier

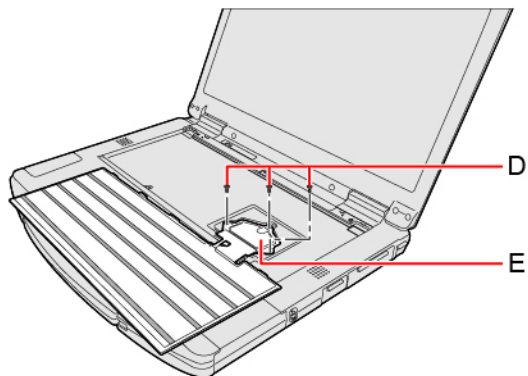
1. Éteignez l'ordinateur, et débranchez l'adaptateur secteur.
2. Retirez la batterie (→ [Remplacement de la batterie](#)).
<Lors de l'utilisation de la batterie secondaire>
 - Retirez la batterie secondaire. (→ [Remplacement de la batterie](#))
3. Retirez les vis (A) et la plaque du clavier (B).



4. Soulevez le clavier à partir du côté de l'écran.
 - Un joint (C) est apposé sur l'arrière du clavier.



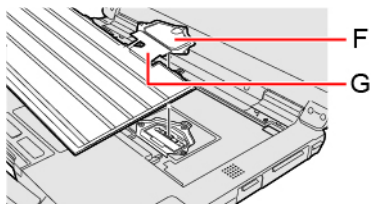
5. Retirez les vis (D) et débranchez le connecteur d'empilement (E).



IMPORTANT

- Vous ne pouvez pas réutiliser le clavier retiré.

6. Raccordez le connecteur d'empilement de l'autre clavier spécifique à une langue.



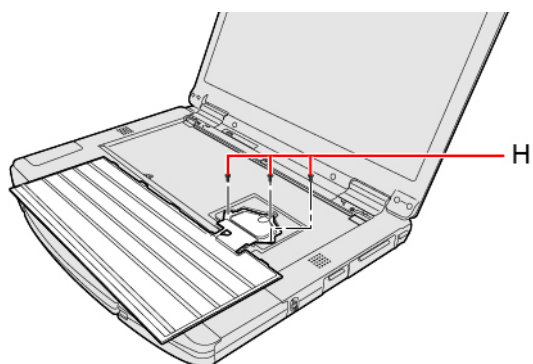
IMPORTANT

- Ne tirez pas sur le câble plat (G) raccordant le clavier et le connecteur d'empilement (F) avec force.

7. Serrez fermement les vis (H).

Utilisez le tournevis PH 1 (PH #1).

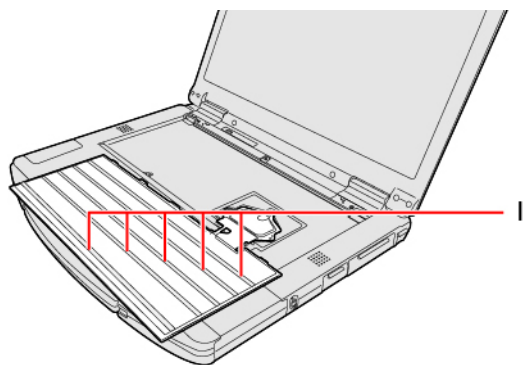
3 vis sont utilisées.



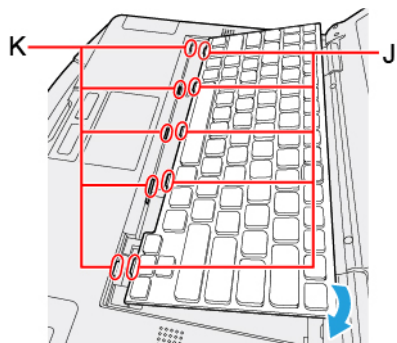
Couple de serrage recommandé

0,45 N•m \pm 0,05 N•m (4,5 kgf•cm \pm 0,5 kgf•cm)

8. Retirez le papier protecteur (I).



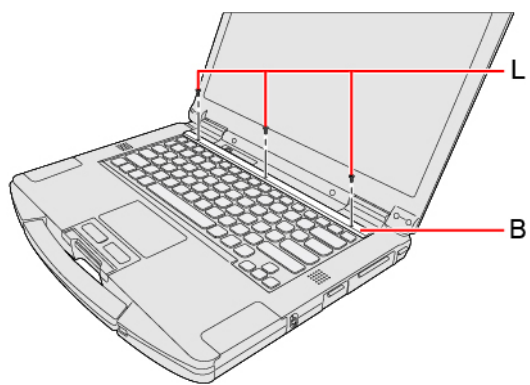
9. Insérez les projections (J) du clavier dans les parties (K), et fixez-le tout en l'abaissant.



10. Fixez le plateau du clavier (B) et serrez fermement les vis (L).

Utilisez le tournevis PH 1 (PH #1).

3 vis sont utilisées.



Couple de serrage recommandé

0,45 N•m \pm 0,05 N•m (4,5 kgf•cm \pm 0,5 kgf•cm)

11. **Insérez la batterie et raccordez l'adaptateur secteur.**