



A billentyűzet rögzítése/levétele

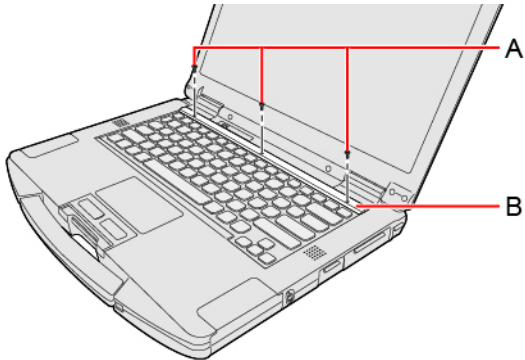
Kicserélheti eltérő nyelvű billentyűzetre.

FONTOS

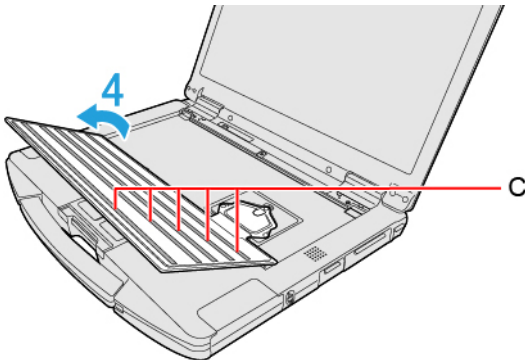
- Győződjön meg arról, hogy a számítógép ki van-e kapcsolva, mielőtt csatlakoztatja vagy leválasztja a billentyűzetet.

A billentyűzet csatlakoztatása és leválasztása

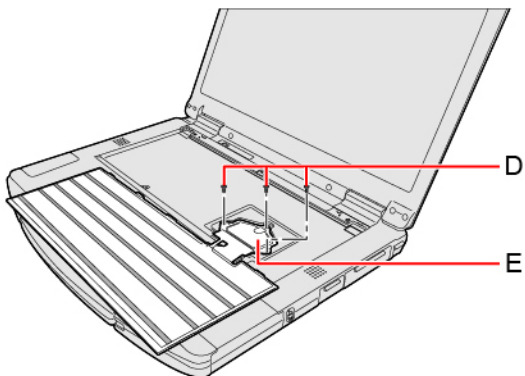
1. Kapcsolja ki a számítógépet, és válassza le az AC adaptert.
2. Vegye ki az akkumulátort ( [Akkumulátor cseréje](#)).
<Második akkumulátor használata esetén>
 - Vegye ki a második akkumulátort. ( [Akkumulátor cseréje](#))
3. Távolítsa el a csavarokat (A) és a billentyűzetlapot (B).



4. Emelje fel a billentyűzetet a képernyő felőli oldalon.
 - A billentyűzet hátoldalán szigetelő tömítés található (C).



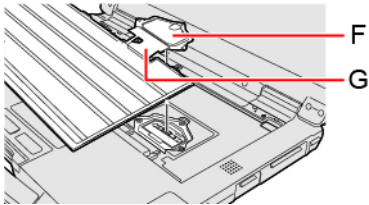
5. Távolítsa el a csavarokat (D), majd válassza le a stack-típusú csatlakozót (E).



FONTOS

- Az eltávolított billentyűzetet nem használhatja újból.

6. Csatlakoztassa az eltérő nyelvű billentyűzet stack-típusú csatlakozóját.



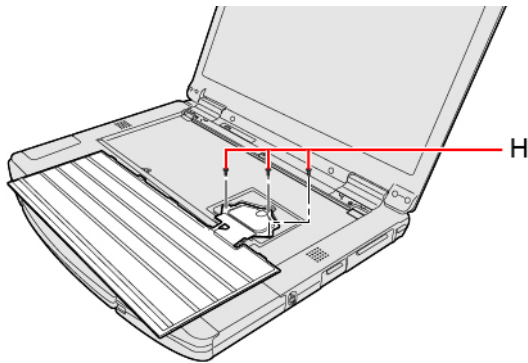
FONTOS

- Ne húzza ki erőszakkal a billentyűzethez csatlakozó lapos kábelt (G) és a stack-típusú csatlakozót (F).

7. Feszítse meg a csavarokat (H).

PH 1 (PH #1) csavarhúzózt használjon.

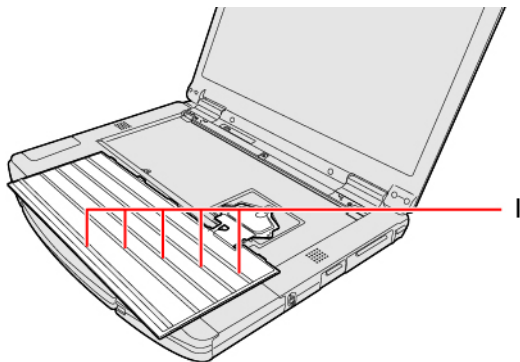
3 csavarra lesz szükség.



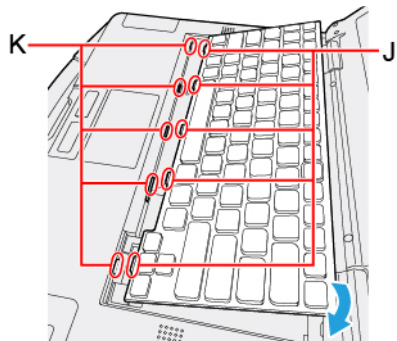
Ajánlott feszítési nyomaték

0,45 N•m ± 0,05 N•m (4,5 kgf•cm ± 0,5 kgf•cm)

8. Távolítsa el a szigetelő papírt (I).



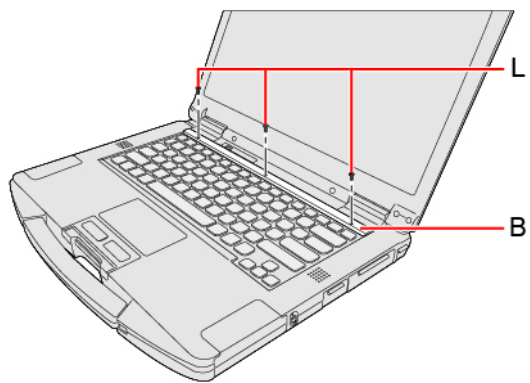
9. Illessze be a billentyűzet kinyúló részeit (J) a megfelelő részekhez (K), majd annak lenyomásával csatlakoztassa.



10. Csatlakoztassa a billentyűzetlapot (B) és feszítse meg a csavarokat (L).

PH 1 (PH #1) csavarhúzózt használjon.

3 csavarra lesz szükség.



Ajánlott feszítési nyomaték

$0,45 \text{ N}\cdot\text{m} \pm 0,05 \text{ N}\cdot\text{m}$ ($4,5 \text{ kgf}\cdot\text{cm} \pm 0,5 \text{ kgf}\cdot\text{cm}$)

11. Helyezze be az akkumulátort és csatlakoztassa az AC tápegységet.