

Collegamento/scollegamento della tastiera

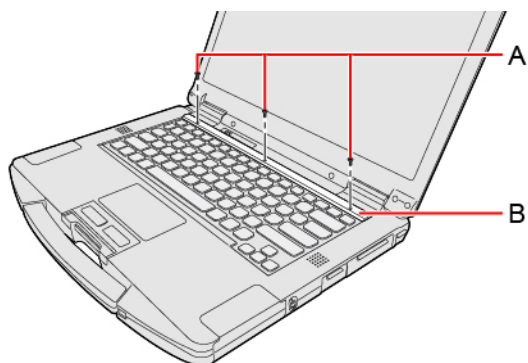
È possibile modificare la lingua specifica della tastiera.

IMPORTANTE

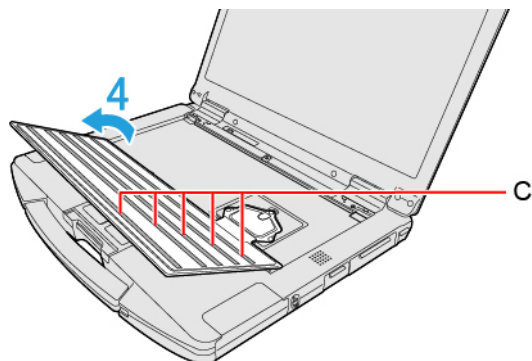
- **Spegnere il computer prima di collegamento o scollegamento della tastiera.**

Fissare e rimuovere la tastiera

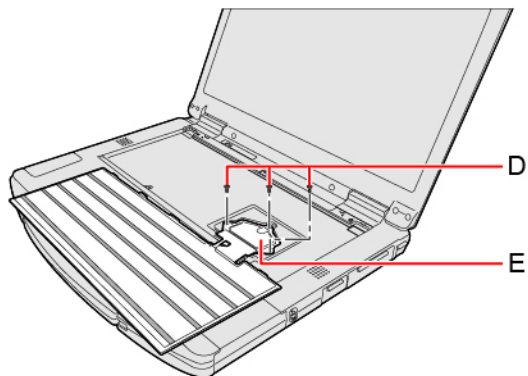
1. **Spegnere il computer e scollegare l'alimentatore CA.**
2. **Rimuovere la batteria** (➔ [Sostituire la batteria](#)).
<Quando si utilizza la seconda batteria>
 - Rimuovere la seconda batteria. (➔ [Sostituire la batteria](#))
3. **Rimuovere le viti (A) e il pannello tastiera (B).**



4. **Sollevarla tastiera dal lato dello schermo.**
 - Il lato posteriore della tastiera è fissato tramite guarnizioni (C).



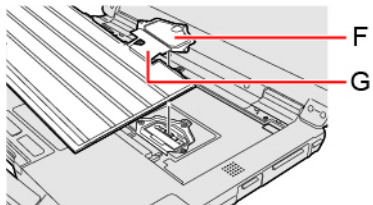
5. **Rimuovere le viti (D) e scollegare il connettore di tipo a impilamento (E).**



IMPORTANTE

- **Non è possibile utilizzare nuovamente la tastiera rimossa.**

6. Collegare il connettore di tipo a impilamento alla tastiera con la lingua selezionata.



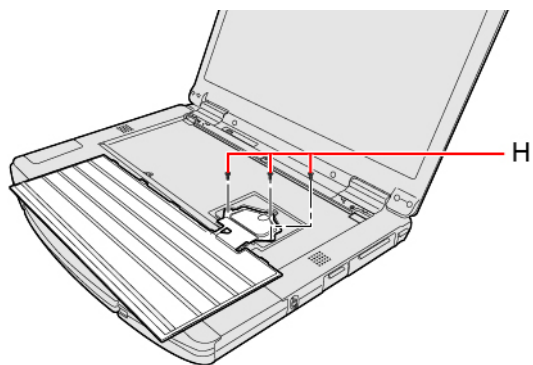
IMPORTANTE

- Non tirare con forza il cavo piatto (G) che collega la tastiera e il connettore di tipo a impilamento (F).

7. Serrare a fondo le viti (H).

Utilizzare il cacciavite PH 1 (PH #1).

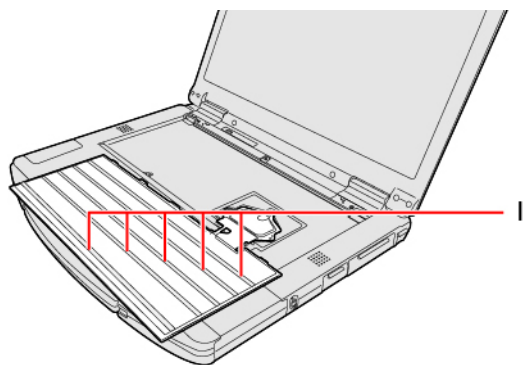
Le viti da utilizzare sono 3.



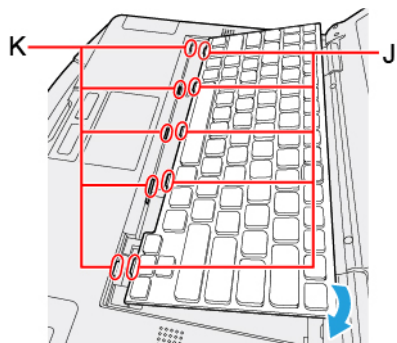
Coppia di serraggio consigliata

0,45 N•m \pm 0,05 N•m (4,5 kgf•cm \pm 0,5 kgf•cm)

8. Rimuovere la carta protettiva (I).



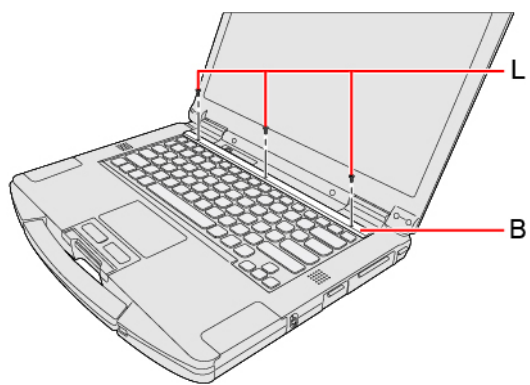
9. Inserire le parti di proiezione (J) della tastiera nelle parti (K) e fissarle abbassandole.



10. Attaccare il pannello tastiera (B) e serrare saldamente le viti (L).

Utilizzare il cacciavite PH 1 (PH #1).

Le viti da utilizzare sono 3.



Coppia di serraggio consigliata

$0,45 \text{ N}\cdot\text{m} \pm 0,05 \text{ N}\cdot\text{m}$ ($4,5 \text{ kgf}\cdot\text{cm} \pm 0,5 \text{ kgf}\cdot\text{cm}$)

11. **Inserire la batteria e collegare l'adattatore CA.**