

Montowanie/demontowanie klawiatury

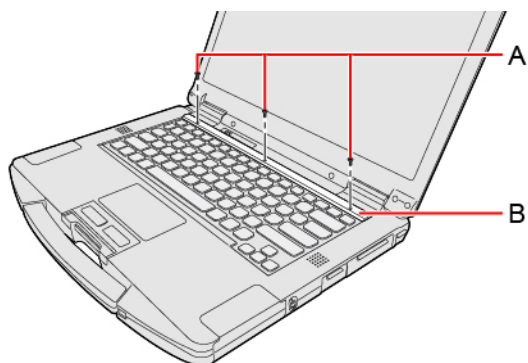
Klawiaturę można zmienić na inną specyficzną dla języka.

WAŻNA UWAGA

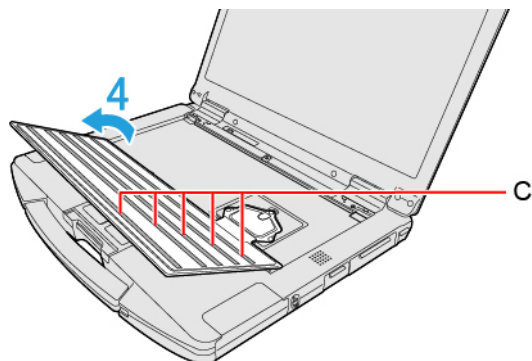
- Przed montażem lub demontażem klawiatury należy wyłączyć komputer.

Aby podłączyć i odłączyć klawiaturę

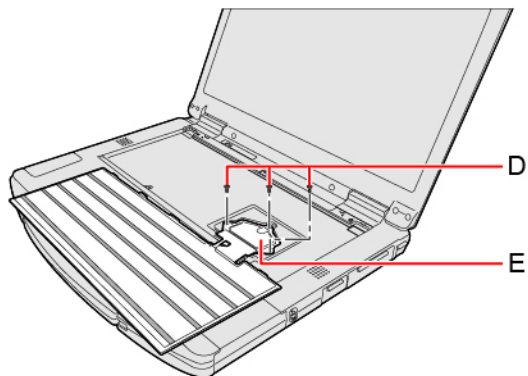
1. Wyłącz komputer i odłącz zasilacz sieciowy.
2. Wyjmij akumulator (→ [Wymiana akumulatorów](#)).
<Podczas korzystania z akumulatora pomocniczego>
 - Wyjmij akumulator pomocniczy. (→ [Wymiana akumulatorów](#))
3. Wykręć śruby (A) i płytkę klawiatury (B).



4. Unieś klawiaturę od strony ekranu.
 - Na spodniej stronie klawiatury przymocowane są uszczelki (C).



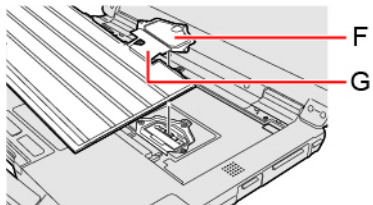
5. Wykręć śruby (D) i odłącz złącze piętrowane (E).



WAŻNA UWAGA

- Odłączonej klawiatury nie można użyć ponownie.

6. Podłącz złącze piętrowane klawiatury specyficznej dla innego języka.



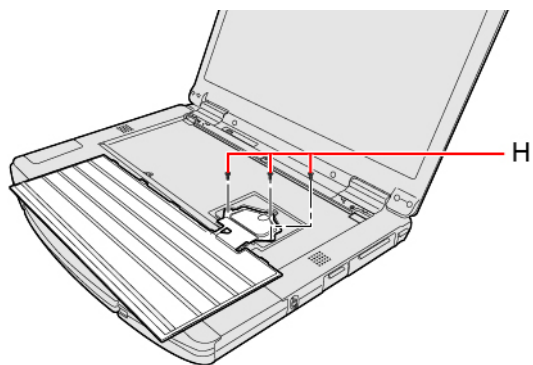
WAŻNA UWAGA

- Nie pociągaj mocno za płaski kabel (G) łączący klawiaturę ze złączem piętrowym (F).

7. Dokręć mocno śruby (H).

Użyj śrubokręta PH 1 (PH #1).

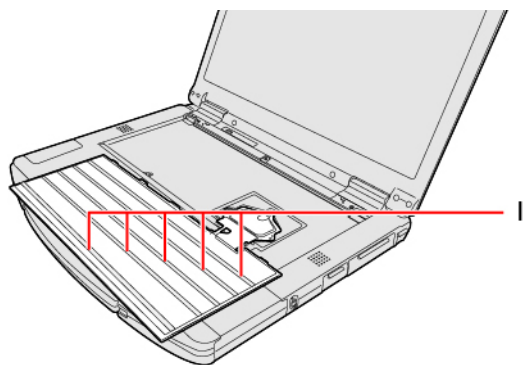
Używane są 3 śruby.



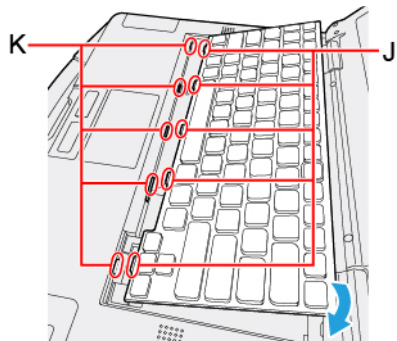
Zalecany moment dokręcenia

0,45 N•m ± 0,05 N•m (4,5 kgf•cm ± 0,5 kgf•cm)

8. Zdejmij papier osłaniający (I).



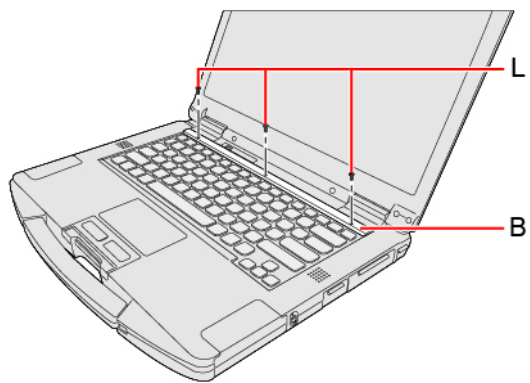
9. Włóż wystające części (J) klawiatury do części (K) i przymocuj klawiaturę, obniżając ją.



10. Załóż płytkę klawiatury (B) i dokręć mocno śruby (L).

Użyj śrubokręta PH 1 (PH #1).

Używane są 3 śruby.



Zalecany moment dokręcenia

0,45 N•m ± 0,05 N•m (4,5 kgf•cm ± 0,5 kgf•cm)

11. **Włóż akumulator i podłącz zasilacz sieciowy.**