

Pripojenie/odpojenie klávesnica

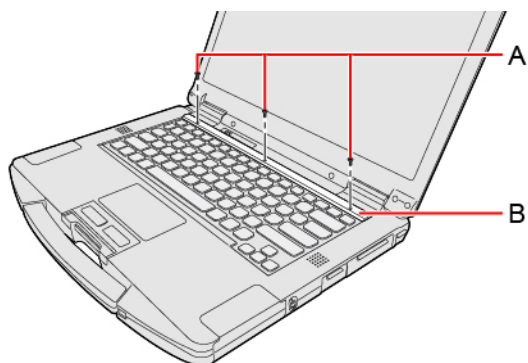
Môžete prepnúť na inú klávesnicu špecifickú pre konkrétny jazyk.

DŮLEŽITÉ

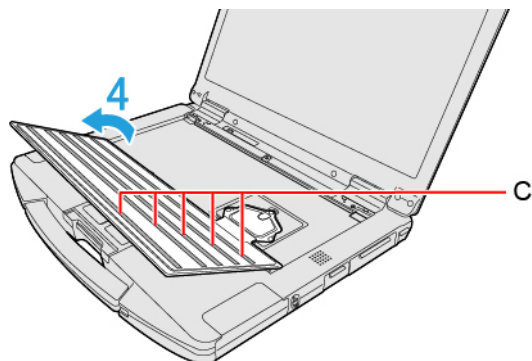
- Pred pripojením alebo odpojením klávesnice vypnite počítač.

Pripojenie a odpojenie klávesnice

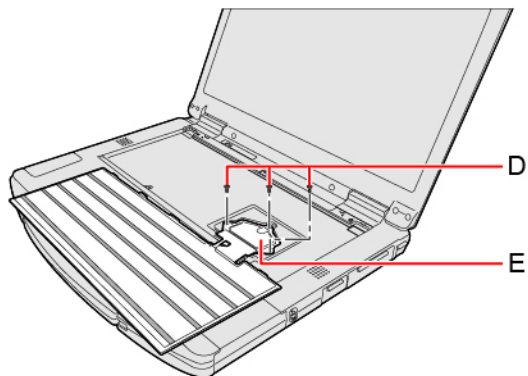
1. Vypnite počítač a odpojte sieťový adaptér.
2. Vyberte akumulátor (→ [Výmena akumulátora](#)).
<Pri používaní sekundárnej batérie>
 - Vyberte sekundárnu batériu. (→ [Výmena akumulátora](#))
3. Odstráňte skrutky (A) a platňa klávesnice (B).



4. Zdvihnite klávesnicu od strany obrazovky.
 - Na zadnej strane klávesnice sú prilepené tesnenia (C).



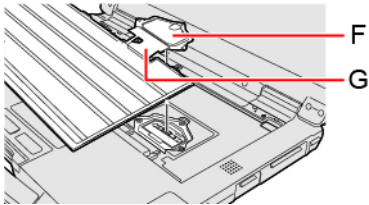
5. Odskrutkujte skrutky (D) a odpojte konektor zásobníkového typu (E).



DŮLEŽITÉ

- Odstránená klávesnica sa nedá znova použiť.

6. Pripojte iný konektor zásobníkového typu inej klávesnice špecifickej pre konkrétny jazyk.



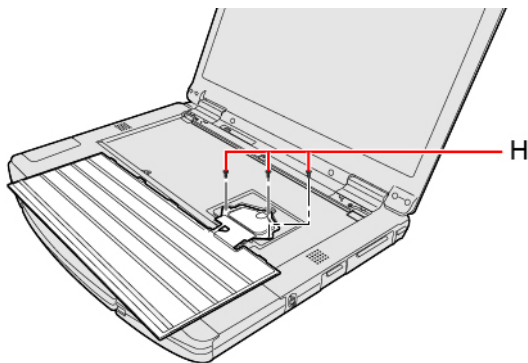
DŮLEŽITÉ

- Nasilu neťahajte plochý kábel (G), ktorým je pripojená klávesnica a konektor zásobníkového typu (F).

7. Dôkladne utiahnite skrutky (H).

Použite skrutkovač PH 1 (PH #1).

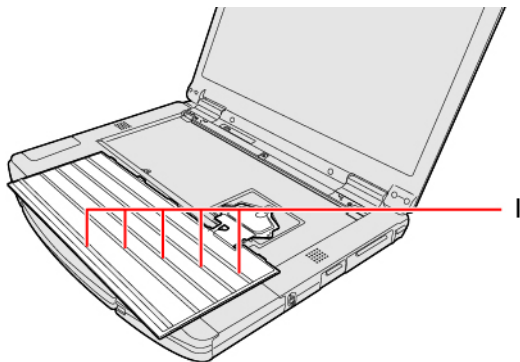
Sú použité 3 skrutky.



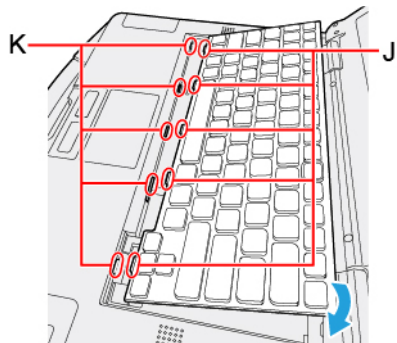
Odporúčaný uťahovací moment

0,45 N•m ± 0,05 N•m (4,5 kgf•cm ± 0,5 kgf•cm)

8. Odstráňte ochrannú fóliu (I).



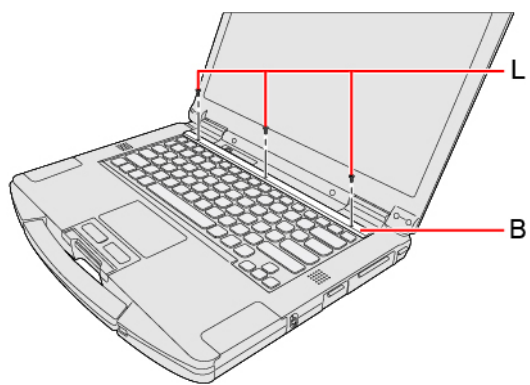
9. Zasuňte vyčnievajúce časti (J) klávesnice do častí (K) a namontujte ju zatlačením.



10. Pripojte platňa klávesnice (B) a dôkladne utiahnite skrutky (L).

Použite skrutkovač PH 1 (PH #1).

Sú použité 3 skrutky.



Odporúčaný uťahovací moment

0,45 N•m ± 0,05 N•m (4,5 kgf•cm ± 0,5 kgf•cm)

11. **Vložte akumulátor a pripojte sieťový adaptér.**