

## Fästa/koppla loss tangentbordets

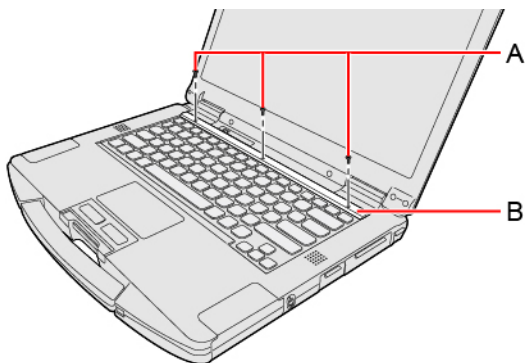
Du kan ändra till ett tangentbord för annat språk.

### VIKTIGT

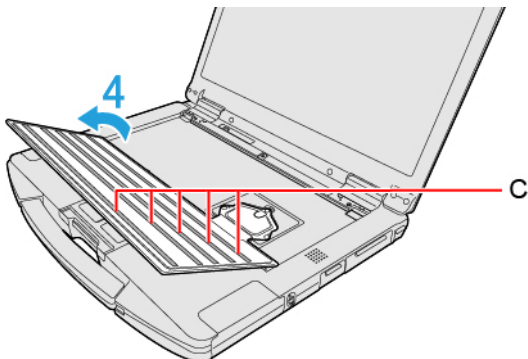
- Se till att stänga av datorn innan fästa eller koppla loss tangentbordets.

#### Hur man fäster och tar bort tangentbord

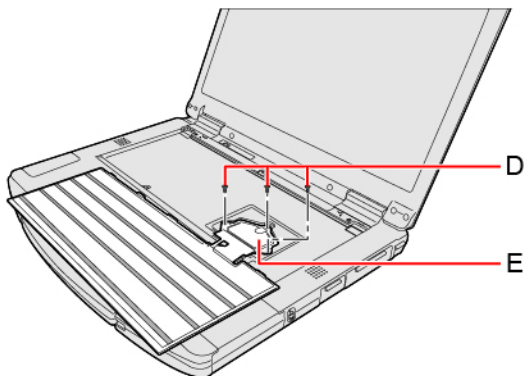
- Slå av datorn och koppla ur nätadaptern.
- Ta bort batteripaketet ( ➔ [Byta batteripaketet](#)).  
<När en sekundärt batteripaket används>
  - Ta bort sekundärt batteripaket. ( ➔ [Byta batteripaketet](#))
- Ta bort skruvarna (A) och tangentbordsplattan (B).



- Lyft tangentbordet från skärmsidan.
  - Baksidan av tangentbordet är fäst med tejp (C).



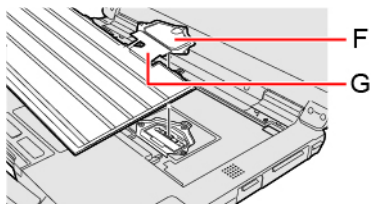
- Ta bort skruvarna (D) och koppla loss stapelkontakten (E).



### VIKTIGT

- Du kan inte använda borttaget tangentbord igen.

6. Anslut stapelkontakten på tangentbord för annat språk.



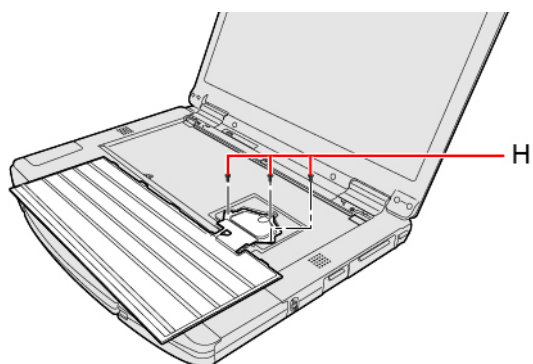
## VIKTIGT

- Dra inte i den platta kabeln (G) som ansluter tangentbordet och stapelkontakten (F) med kraft.

7. Dra åt skruvarna (H) ordentligt.

Använd PH 1 (PH #1) skruvmejsel.

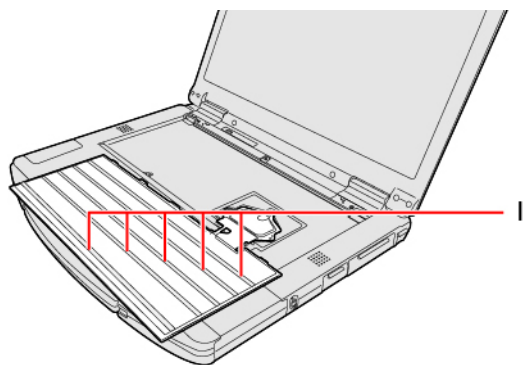
3 skruvar används.



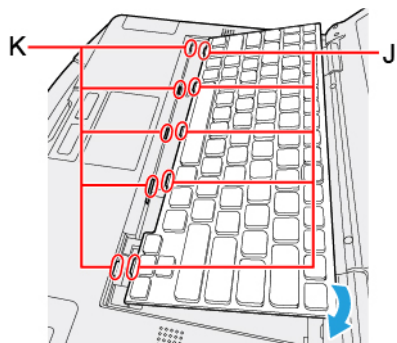
### Rekommenderat åtdragningsmoment

0,45 N•m ± 0,05 N•m (4,5 kgf•cm ± 0,5 kgf•cm)

8. Ta bort det ohäftade pappret (I).



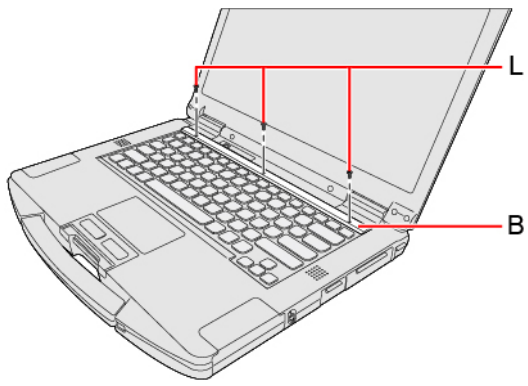
9. Sätt i de utskjutande delarna (J) på tangentbordet i (K) delarna och fäst det medan du sänker det.



10. Fäst tangentbordsplattan (B) och dra åt skruvarna (L) ordentligt.

Använd PH 1 (PH #1) skruvmejsel.

3 skruvar används.



**Rekommenderat åtdragningsmoment**

0,45 N•m ± 0,05 N•m (4,5 kgf•cm ± 0,5 kgf•cm)

11. Sätt i batteripaketet och anslut nätadaptorn.