

Připojování/odpojování klávesnice

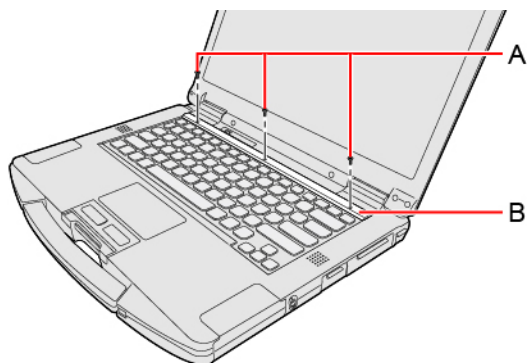
Můžete přepnout na klávesnici specifickou pro jiný jazyk.

DŮLEŽITÉ

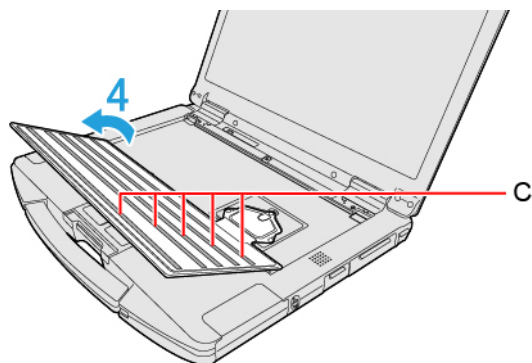
- Před připojením nebo odpojením klávesnice nezapomeňte počítač vypnout.

Připojení a odpojení klávesnice

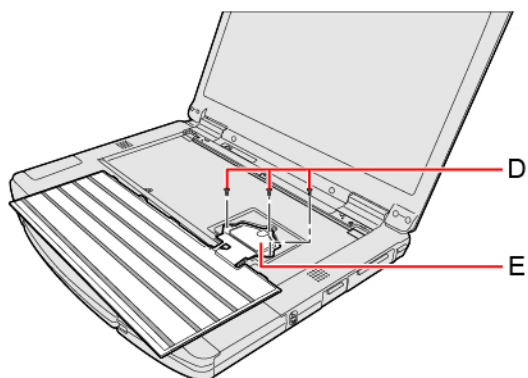
1. Vypněte počítače a odpojte síťový adaptér.
2. Vyměňte bateriový blok. (→ [Výměna bateriového bloku](#))
<Při použití druhého bateriového bloku>
 - Vyměňte druhý bateriový blok. (→ [Výměna bateriového bloku](#))
3. Odšroubujte šrouby (A) a desku klávesnice (B).



4. Zvedněte klávesnici ze strany obrazovky.
 - Zadní strana klávesnice je opatřena těsněním (C).



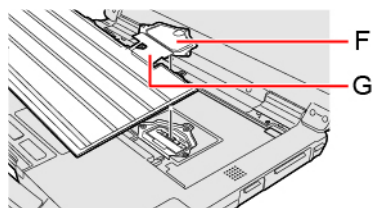
5. Odšroubujte šrouby (D) a odpojte konektor typu zásobníku (E).



DŮLEŽITÉ

- Odstraněnou klávesnicí nemůžete znovu použít.

6. Připojte konektor typu zásobníku klávesnice specifické pro jiný jazyk.



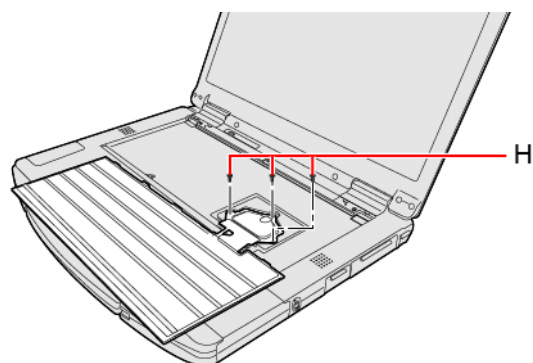
DŮLEŽITÉ

- Netahejte za plochý kabel (G) připojující klávesnici a konektor typu zásobníku (F).

7. Pevně utáhněte šrouby (H).

Použijte šroubovák PH 1 (PH #1).

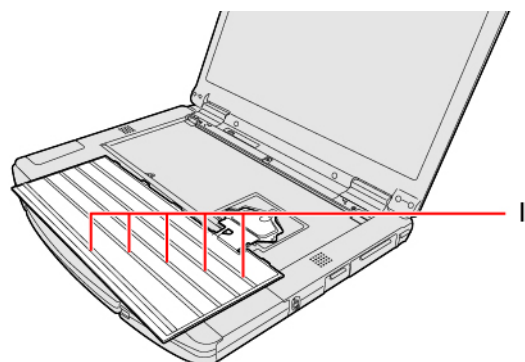
Použijte 3 šrouby (Černé).



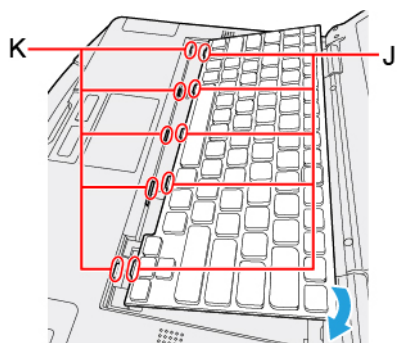
Doporučený utahovací moment

0,45 N•m ± 0,05 N•m (4,5 kgf•cm ± 0,5 kgf•cm)

8. Vyměňte uvolňovací papír (I).



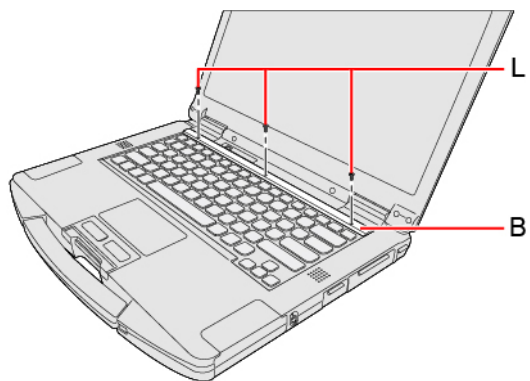
9. Vložte vyčnívající část (J) klávesnice do částí (K) a zasunutím ji připojte.



10. **Přiložte desku klávesnice (B) a pevně utáhněte šrouby (L).**

Použijte šroubovák PH 1 (PH #1).

Použijte 3 šrouby (Černé).



Doporučený utahovací moment

0,45 N•m \pm 0,05 N•m (4,5 kgf•cm \pm 0,5 kgf•cm)

11. **Vložte bateriový blok a připojte síťový adaptér.**