



# Acoplamiento/desacoplamiento del teclado

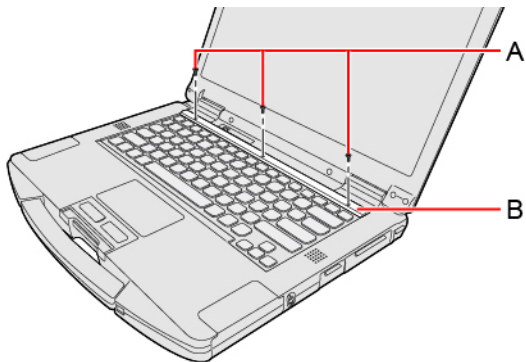
Puede cambiar a otro teclado específico de idioma.

## IMPORTANTE

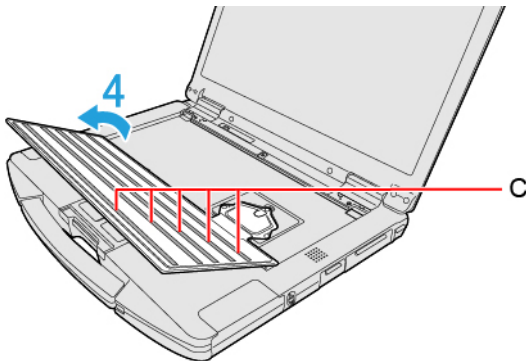
- Asegúrese de apagar el ordenador antes de acoplar o desacoplar el teclado.

## Acoplamiento y desacoplamiento del teclado

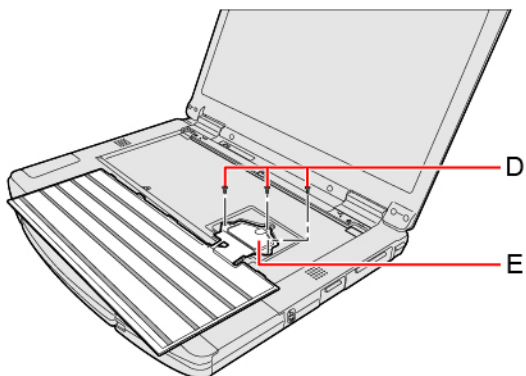
1. Apague el ordenador y desconecte el adaptador de CA.
2. Extraiga la batería. (  [Sustitución de la batería](#) )  
<Cuando se utiliza la batería secundaria>
  - Extraiga la batería secundaria. (  [Sustitución de la batería](#) )
3. Retire los tornillos (A) y la placa del teclado (B).



4. Levante el teclado desde el lado de la pantalla.
  - La parte trasera del teclado tiene unos sellos pegados (C).



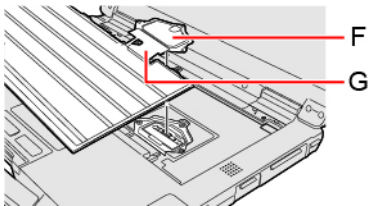
5. Retire los tornillos (D) y desconecte el conector tipo ranura (E).



## IMPORTANTE

- El teclado que haya retirado no podrá utilizarse de nuevo.

6. Conecte el conector tipo ranura de otro teclado específico de idioma.



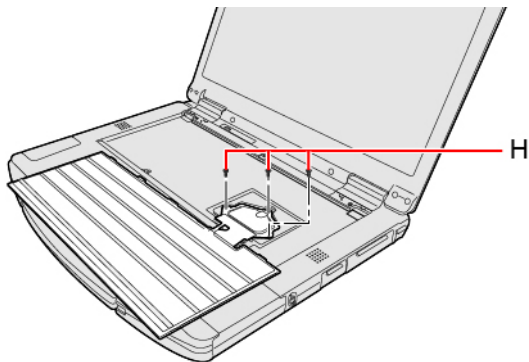
### IMPORTANTE

- No tire del cable plano (G) que conecta el teclado y el conector tipo ranura (F) por la fuerza.

7. Apriete los tornillos (H) con firmeza.

Utilice el destornillador PH 1 (PH #1).

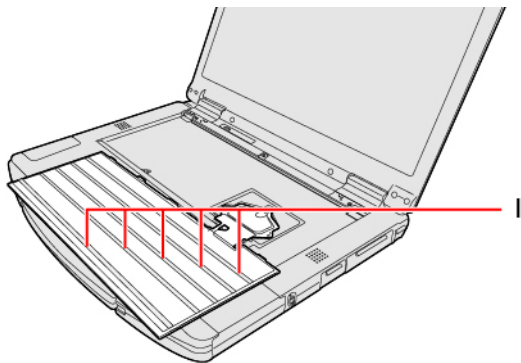
Utilice 3 tornillos (Negro).



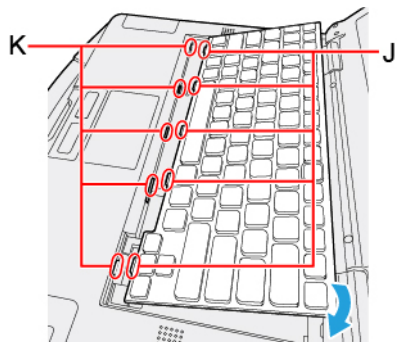
#### Par de apriete recomendado

0,45 N•m  $\pm$  0,05 N•m (4,5 kgf•cm  $\pm$  0,5 kgf•cm)

8. Retire el papel de liberación (I).



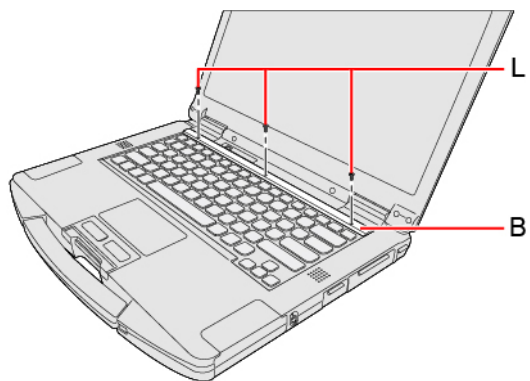
9. Introduzca las partes salientes (J) del teclado en las partes (K) y acóplelo a medida que lo vaya bajando.



10. **Acople la placa del teclado (B) y apriete firmemente los tornillos (L).**

Utilice el destornillador PH 1 (PH #1).

Utilice 3 tornillos (Negro).



**Par de apriete recomendado**

0,45 N•m  $\pm$  0,05 N•m (4,5 kgf•cm  $\pm$  0,5 kgf•cm)

11. **Inserte la batería y conecte el adaptador de CA.**