

# Kiinnittäminen näppäimistön/irrottaminen näppäimistön

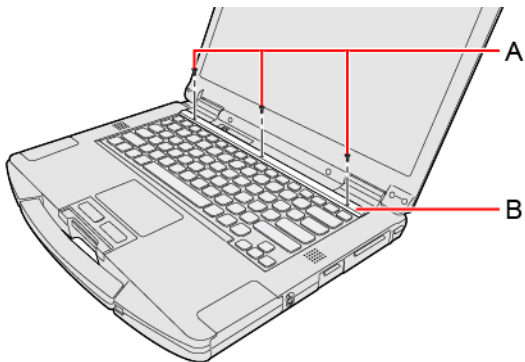
Voit vaihtaa muunkieliseen näppäimistöön.

## TÄRKEÄÄ

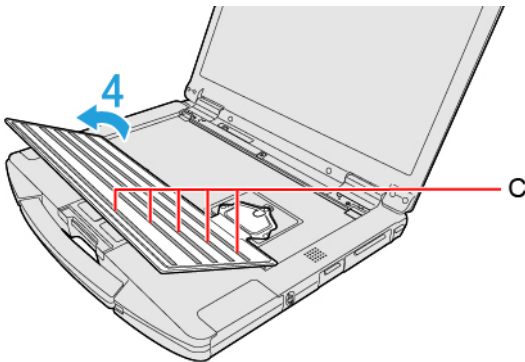
- Muista sammuttaa tietokone ennen näppäimistön kiinnittämistä tai irrottamista.

## Näppäimistön kiinnittäminen ja irrottaminen

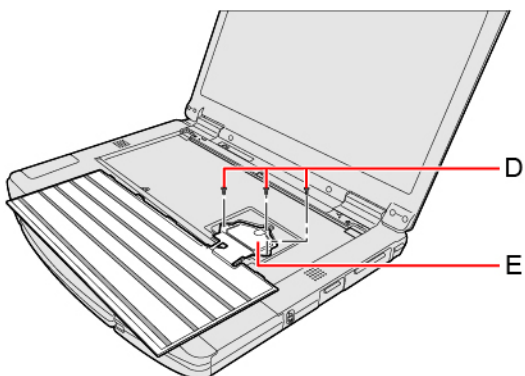
1. Sammuta tietokone ja irrota AC-adaptteri.
2. Irrota akku. ( ➔ Akun vaihtaminen)  
<Käytettäessä toista akkua>
  - Irrota toinen akku. ( ➔ Akun vaihtaminen)
3. Irrota ruuvit (A) ja näppäimistölevy (B).



4. Nosta näppäimistöä näytön puolelta.
  - Näppäimistön taakse on kiinnitetty tiivisteitä (C).



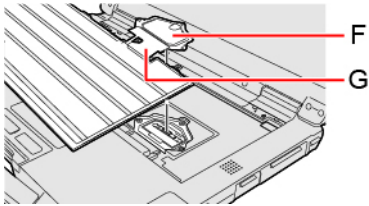
5. Irrota ruuvit (D) ja poista pinottavatyyppinen liitin (E).



## TÄRKEÄÄ

- Et voi käyttää poistettua näppäimistöä uudelleen.

6. Yhdistä muunkielisen näppäimistön pinottavatyyppinen liitin.



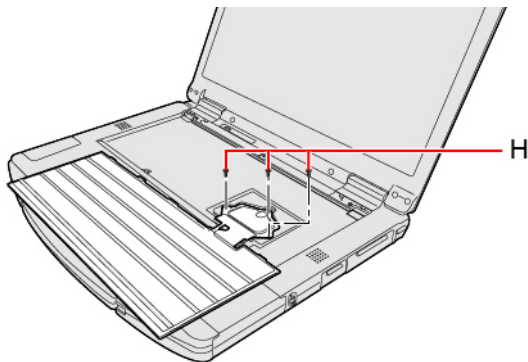
**TÄRKEÄÄ**

- Älä vedä litteää kaapelia (G), joka yhdistää näppäimistön ja pinottavatyyppisen liittimen (F) väkisin.

7. Kiristä ruuvit (H) tiukkaan.

Käytä PH 1 -ruuvimeisseliä (PH #1).

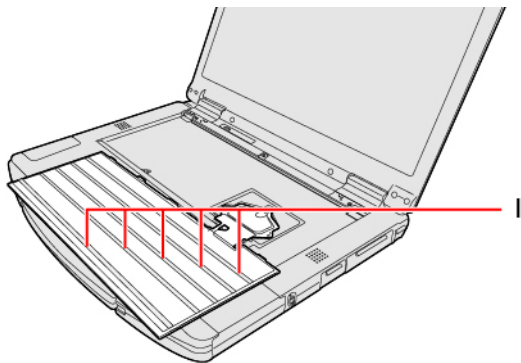
Käytä 3 ruuvia (Musta).



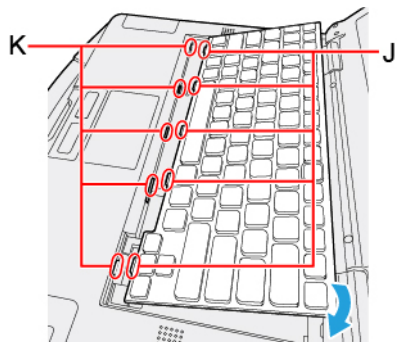
**Suositteltu kiristysmomentti**

0,45 N•m ± 0,05 N•m (4,5 kgf•cm ± 0,5 kgf•cm)

8. Irrota suojapaperi (I).



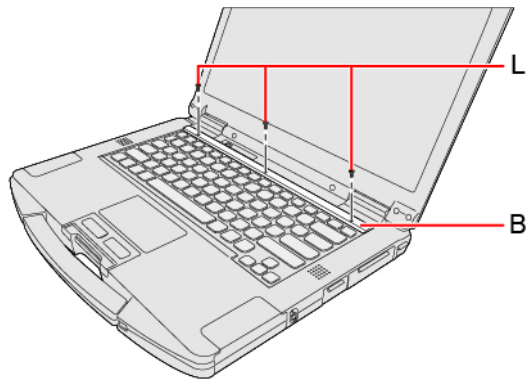
9. Työnnä näppäimistön ulkonevat osat (J) osiin (K) ja kiinnitä laskemalla näppäimistö alas.



10. **Kiinnitä näppäimistölevy (B) ja kiristä ruuvit (L) kunnolla.**

Käytä PH 1 -ruuvimeisseliä (PH #1).

Käytä 3 ruuvia (Musta).



**Suosittelu kiristysmomentti**

0,45 N•m ± 0,05 N•m (4,5 kgf•cm ± 0,5 kgf•cm)

11. **Aseta akku ja liitä AC-adaptteri.**