

A billentyűzet csatlakoztatása/leválasztása

Kicserélheti eltérő nyelvű billentyűzetre.

FONTOS

- Győződjön meg arról, hogy a számítógép ki van-e kapcsolva, mielőtt csatlakoztatja vagy leválasztja a billentyűzetet.

A billentyűzet csatlakoztatása és leválasztása

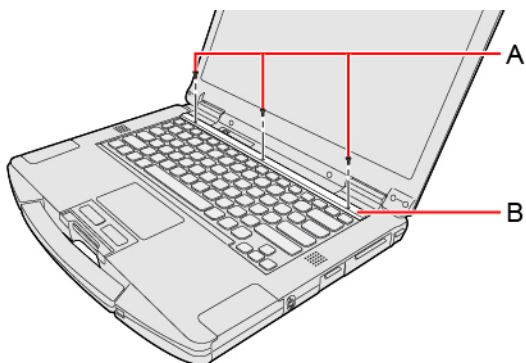
1. Kapcsolja ki a számítógépet, és válassza le az AC tápegységet.

2. Vegye ki az akkumulátort. ( [Akkumulátor cseréje](#))

<Második akkumulátor használata esetén>

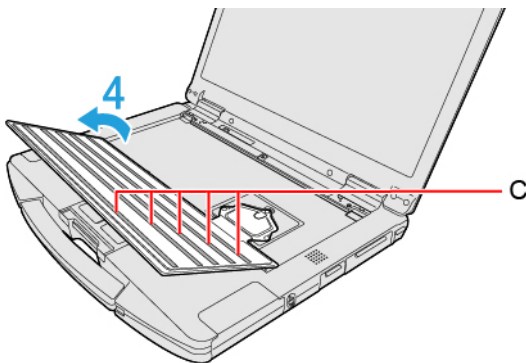
- Vegye ki a második akkumulátort. ( [Akkumulátor cseréje](#))

3. Távolítsa el a csavarokat (A) és a billentyűzetlapot (B).

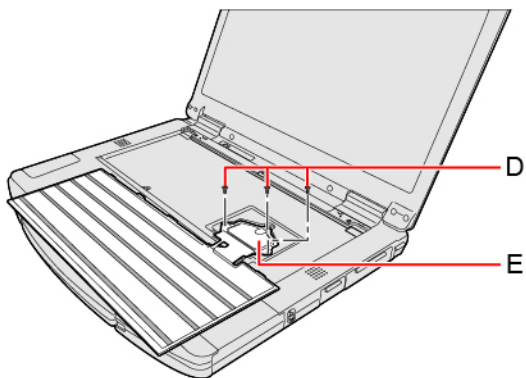


4. Emelje fel a billentyűzetet a képernyő felőli oldalán.

- A billentyűzet hátoldalán szigetelő tömítés található (C).



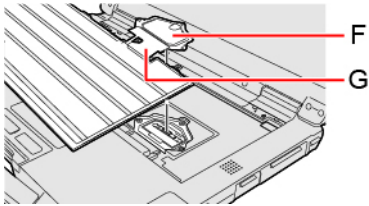
5. Távolítsa el a csavarokat (D), majd válassza le a stack-típusú csatlakozót (E).



FONTOS

- Az eltávolított billentyűzetet nem használhatja újból.

6. Csatlakoztassa az eltérő nyelvű billentyűzet stack-típusú csatlakozóját.



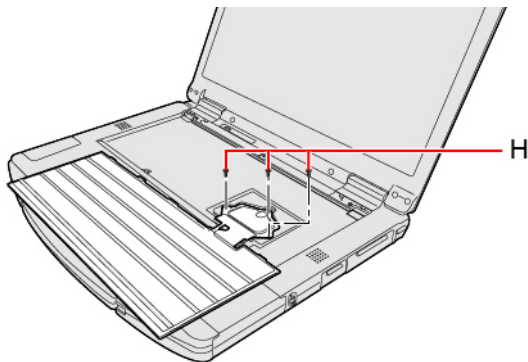
FONTOS

- Ne húzza ki erőszakkal a billentyűzethez csatlakozó lapos kábelt (G) és a stack-típusú csatlakozót (F).

7. Feszítse meg a csavarokat (H).

PH 1 (PH #1) csavarhúzózt használjon.

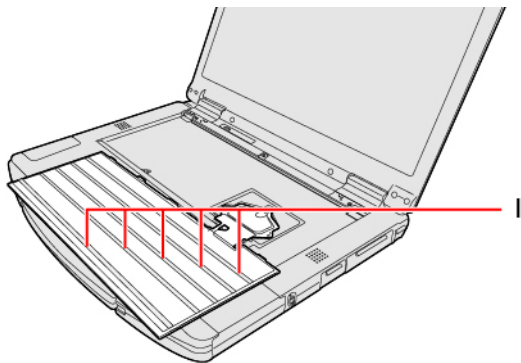
3 csavart használjon (Fekete).



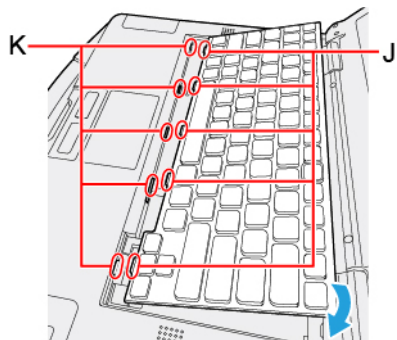
Ajánlott feszítési nyomaték

0,45 N•m ± 0,05 N•m (4,5 kgf•cm ± 0,5 kgf•cm)

8. Távolítsa el a szigetelő papírt (I).



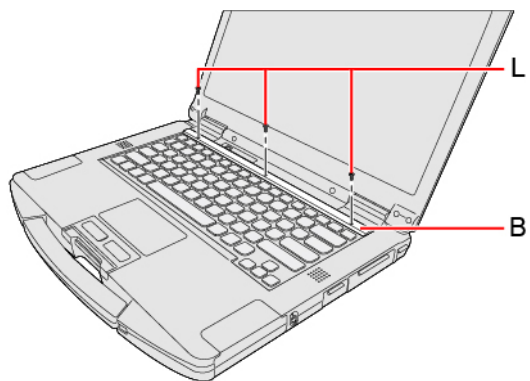
9. Illessze be a billentyűzet kinyúló részeit (J) a megfelelő részekhez (K), majd annak lenyomásával csatlakoztassa.



10. **Csatlakoztassa a billentyűzetlapot (B) és feszítse meg a csavarokat (L).**

PH 1 (PH #1) csavarhúzó használjon.

3 csavart használjon (Fekete).



Ajánlott feszítési nyomaték

0,45 N•m ± 0,05 N•m (4,5 kgf•cm ± 0,5 kgf•cm)

11. **Helyezze be az akkumulátort és csatlakoztassa az AC tápegységet.**