

# Fissaggio/scollegamento della tastiera

È possibile modificare la lingua specifica della tastiera.

## IMPORTANTE

- Spegnerne il computer prima di collegamento o scollegamento della tastiera.

## Fissaggio e scollegamento della tastiera

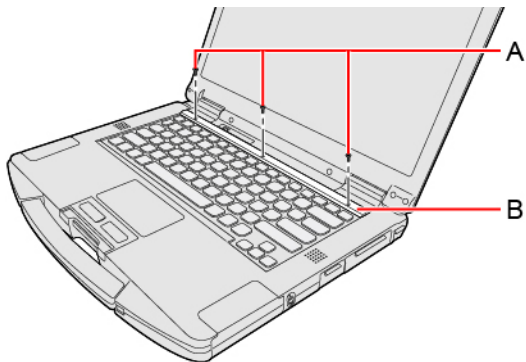
1. Spegnerne il computer e scollegare l'alimentatore CA.

2. Rimuovere la batteria. ( → [Sostituire la batteria](#))

<Quando si utilizza la seconda batteria>

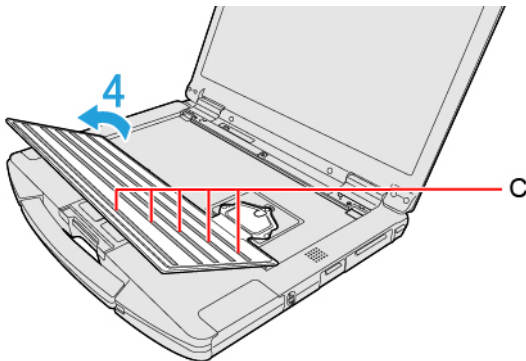
- Rimuovere la seconda batteria. ( → [Sostituire la batteria](#))

3. Rimuovere le viti (A) e il pannello tastiera (B).

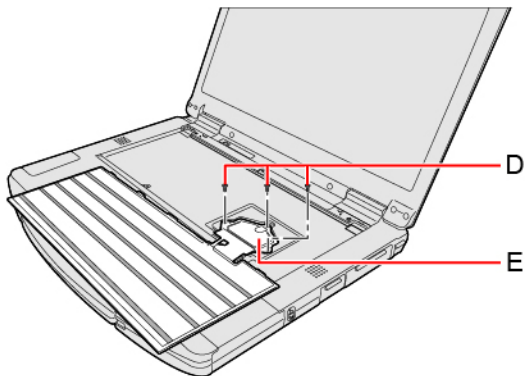


4. Sollevare la tastiera dal lato dello schermo.

- Il lato posteriore della tastiera è fissato tramite guarnizioni (C).



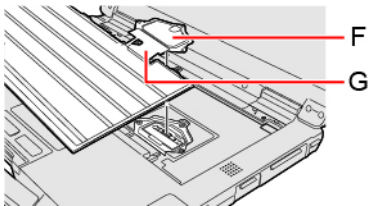
5. Rimuovere le viti (D) e scollegare il connettore di tipo a impilamento (E).



## IMPORTANTE

- Non è possibile utilizzare nuovamente la tastiera rimossa.

6. Collegare il connettore di tipo a impilamento alla tastiera con la lingua selezionata.



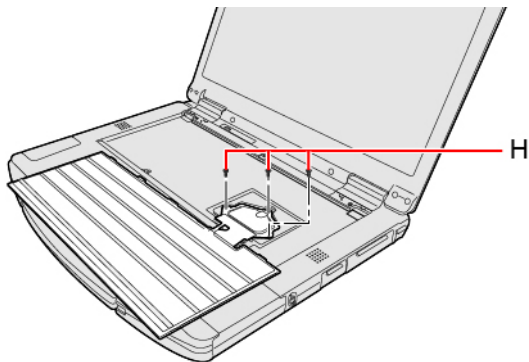
### IMPORTANTE

- Non tirare con forza il cavo piatto (G) che collega la tastiera e il connettore di tipo a impilamento (F).

7. Serrare a fondo le viti (H).

Utilizzare il cacciavite PH 1 (PH #1).

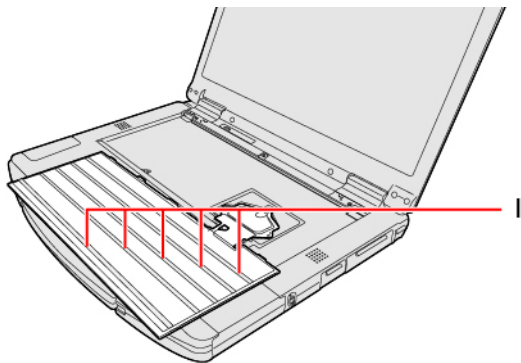
Utilizzare 3 viti (Nere).



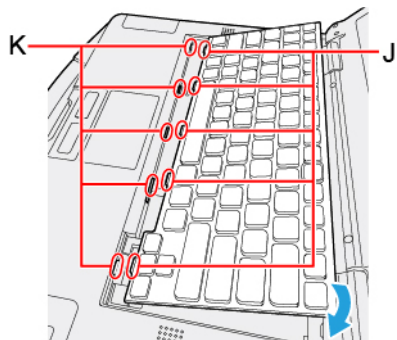
### Coppia di serraggio consigliata

0,45 N•m  $\pm$  0,05 N•m (4,5 kgf•cm  $\pm$  0,5 kgf•cm)

8. Rimuovere la carta protettiva (I).



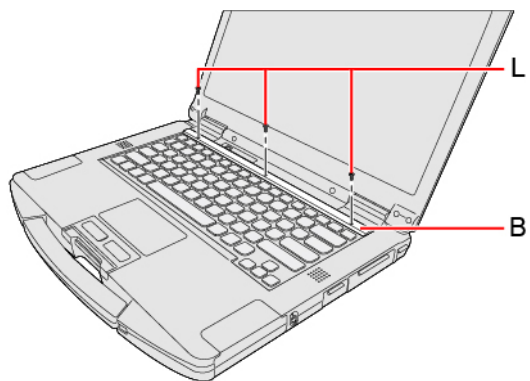
9. Inserire le parti di proiezione (J) della tastiera nelle parti (K) e fissarle abbassandole.



10. **Fissare il pannello tastiera (B) e serrare saldamente le viti (L).**

Utilizzare il cacciavite PH 1 (PH #1).

Utilizzare 3 viti (Nere).



**Coppia di serraggio consigliata**

0,45 N•m  $\pm$  0,05 N•m (4,5 kgf•cm  $\pm$  0,5 kgf•cm)

11. **Inserire la batteria e collegare l'adattatore CA.**