

Podłączanie/odłączanie klawiatury

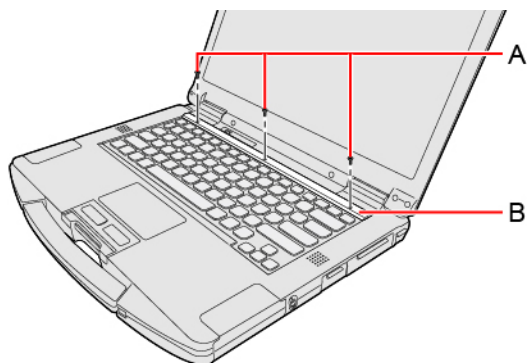
Klawiaturę można zmienić na inną specyficzną dla języka.

WAŻNA UWAGA

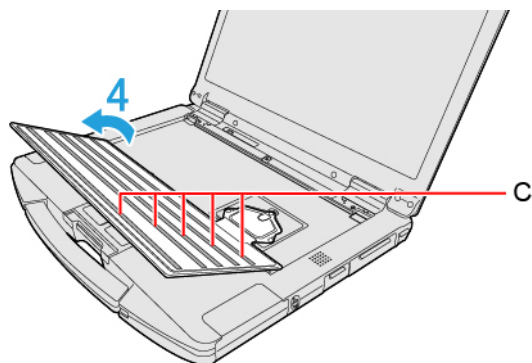
- Przed podłączeniem lub odłączeniem klawiatury należy wyłączyć komputer.

Podłączanie i odłączanie klawiatury

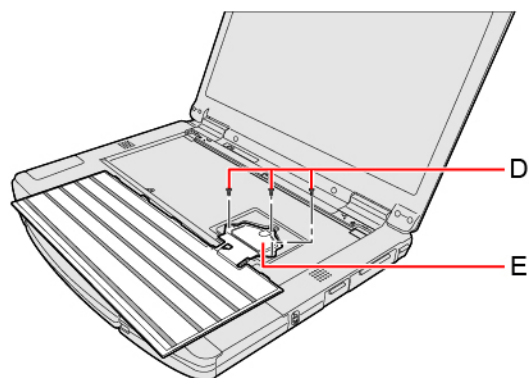
1. Wyłącz komputer i odłącz zasilacz sieciowy.
2. Wyjmij akumulator. (→ [Wymiana akumulatorów](#))
<Podczas korzystania z akumulatora pomocniczego>
 - Wyjmij akumulator pomocniczy. (→ [Wymiana akumulatorów](#))
3. Wykręć śruby (A) i płytkę klawiatury (B).



4. Unieś klawiaturę od strony ekranu.
 - Na spodniej stronie klawiatury przymocowane są uszczelki (C).



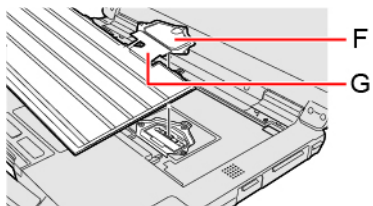
5. Wykręć śruby (D) i odłącz złącze piętrowane (E).



WAŻNA UWAGA

- Odłączonej klawiatury nie można użyć ponownie.

6. Podłącz złącze piętrowane klawiatury specyficznej dla innego języka.



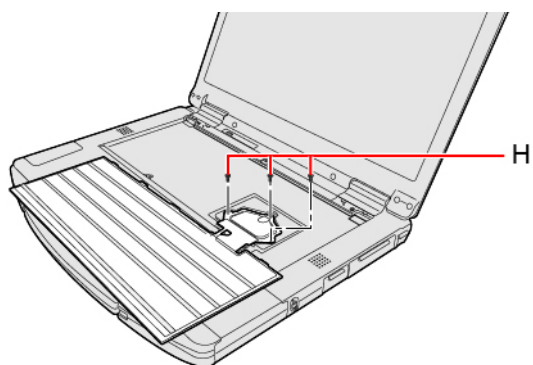
WAŻNA UWAGA

- Nie pociągaj mocno za płaski kabel (G) łączący klawiaturę ze złączem piętrowanym (F).

7. Dokręć mocno śruby (H).

Użyj śrubokręta PH 1 (PH #1).

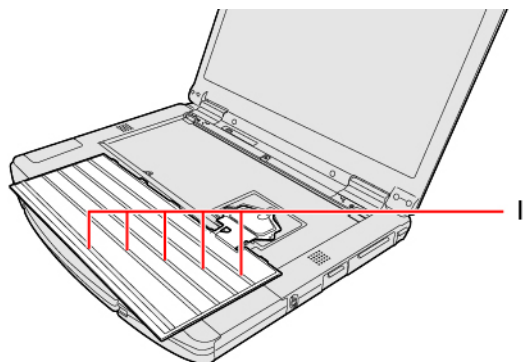
Użyj 3 śrub (Czarnych).



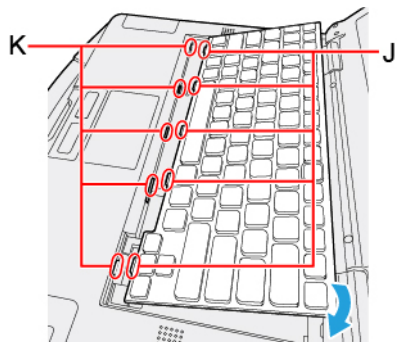
Zalecany moment dokręcenia

0,45 N•m \pm 0,05 N•m (4,5 kgf•cm \pm 0,5 kgf•cm)

8. Zdejmij papier osłaniający (I).



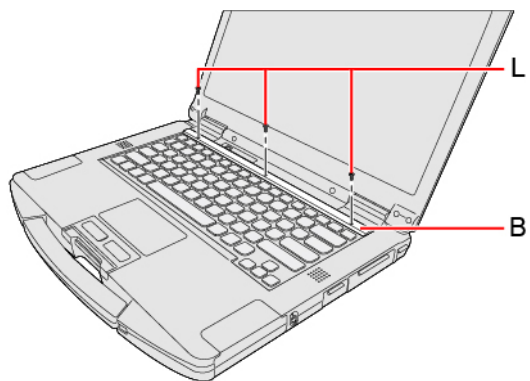
9. Włóż wystające części (J) klawiatury do części (K) i przymocuj klawiaturę, obniżając ją.



10. **Założ płytke klawiatury (B) i dokręć mocno śruby (L).**

Użyj śrubokręta PH 1 (PH #1).

Użyj 3 śrub (Czarnych).



Zalecany moment dokręcenia

0,45 N•m \pm 0,05 N•m (4,5 kgf•cm \pm 0,5 kgf•cm)

11. **Włóż akumulator i podłącz zasilacz sieciowy.**