

Acoplamiento/desacoplamiento del teclado

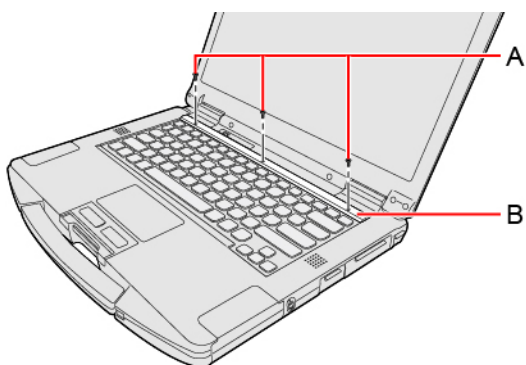
Puede cambiar a otros teclados.

IMPORTANTE

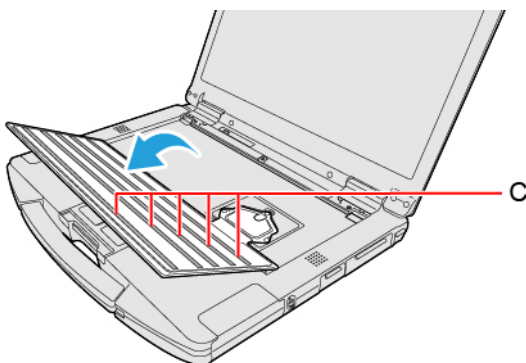
- Asegúrese de apagar el ordenador antes de acoplar o desacoplar el teclado.

Acoplamiento y desacoplamiento del teclado

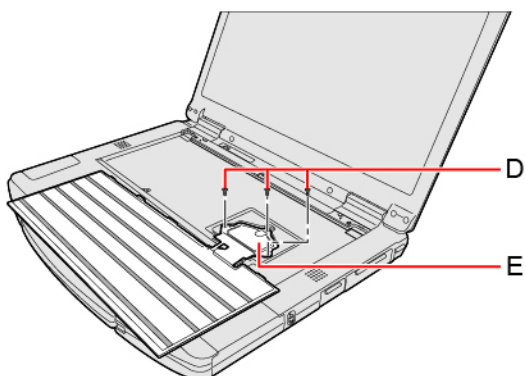
1. Apague el ordenador y desconecte el adaptador de CA.
2. Extraiga la batería. (➔ [Sustitución de la batería](#))
<Cuando se utiliza la batería secundaria>
 - Extraiga la batería secundaria. (➔ [Sustitución de la batería](#))
3. Retire los tornillos (A) y la placa del teclado (B).
Utilice el destornillador PH 1 (PH #1).



4. Levante el teclado desde el lado de la pantalla.
 - La parte trasera del teclado tiene cintas adhesivas (C).



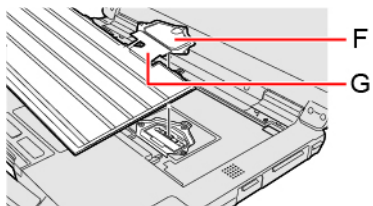
5. Retire los tornillos (D) y desconecte el conector tipo ranura (E).
Utilice el destornillador PH 1 (PH #1).



IMPORTANTE

- El teclado que haya retirado no podrá utilizarse de nuevo.

6. Conecte el conector tipo ranura de otros teclados.



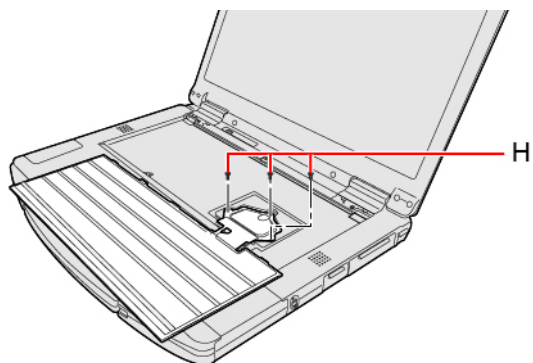
IMPORTANTE

- No tire del cable plano (G) que conecta el teclado y el conector tipo ranura (F) por la fuerza.

7. Apriete los tornillos (H) con firmeza.

Utilice el destornillador PH 1 (PH #1).

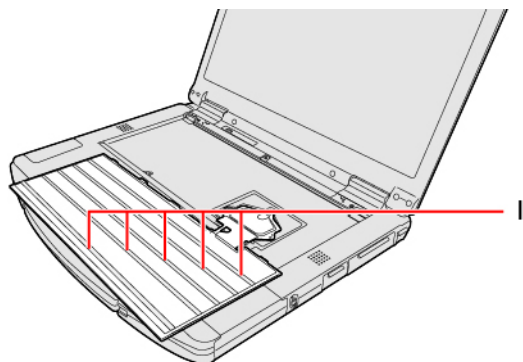
Utilice 3 tornillos.



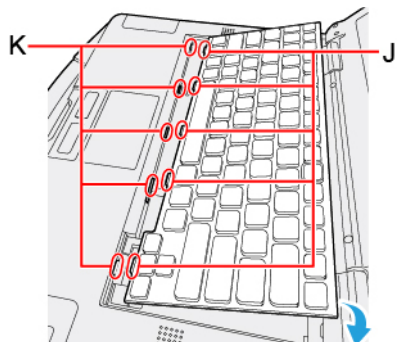
Par de apriete recomendado

0,45 N•m \pm 0,05 N•m (4,5 kgf•cm \pm 0,5 kgf•cm)

8. Retire el papel de liberación (I).



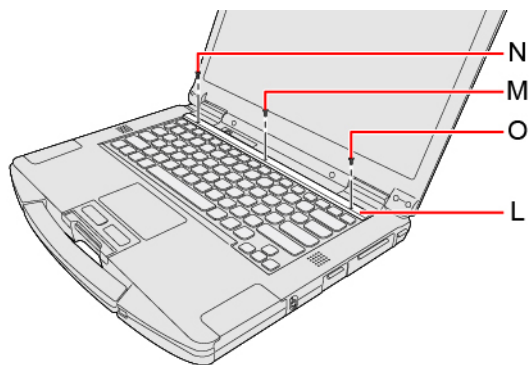
9. Introduzca las partes salientes (J) del teclado en las partes (K) y acóplelo a medida que lo vaya bajando.



10. **Acople la placa del teclado (L) y apriete el tornillo (M), el tornillo (N) y el tornillo (O) en este orden.**

Utilice el destornillador PH 1 (PH #1).

Utilice 3 tornillos.



Par de apriete recomendado

0,45 N•m \pm 0,05 N•m (4,5 kgf•cm \pm 0,5 kgf•cm)

11. **Inserte la batería y conecte el adaptador de CA.**