

Kiinnittäminen näppäimistön/irrottaminen näppäimistön

Voit vaihtaa muihin näppäimistöihin.

TÄRKEÄÄ

- Muista sammuttaa tietokone ennen näppäimistön kiinnittämistä tai irrottamista.

Näppäimistön kiinnittäminen ja irrottaminen

1. Sammuta tietokone ja irrota AC-adapteri.

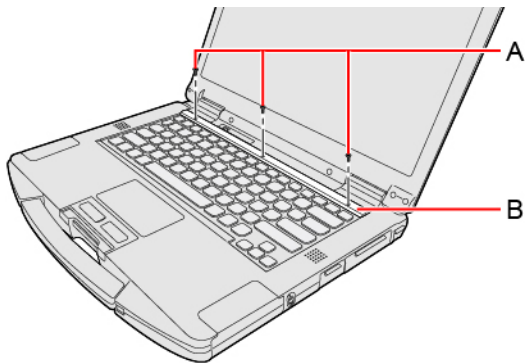
2. Irrota akku. (→ Akun vaihtaminen)

<Käytettäessä toista akkua>

- Irrota toinen akku. (→ Akun vaihtaminen)

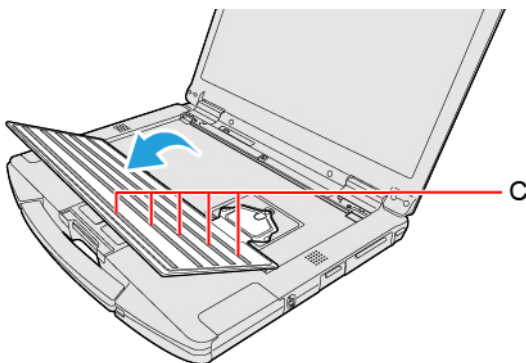
3. Irrota ruuvit (A) ja näppäimistölevy (B).

Käytä PH 1 -ruuvimeisseliä (PH #1).



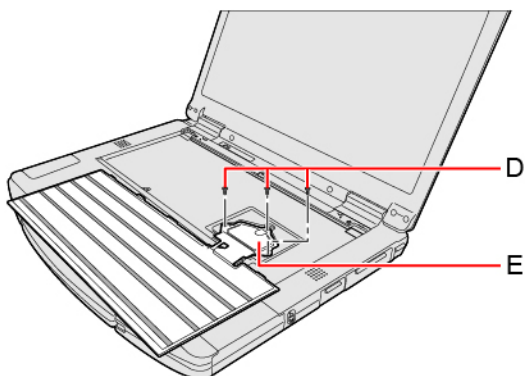
4. Nosta näppäimistöä näytön puolelta.

- Näppäimistön taakse on kiinnitetty tarranauhoja (C).



5. Irrota ruuvit (D) ja poista pinottavatyyppinen liitin (E).

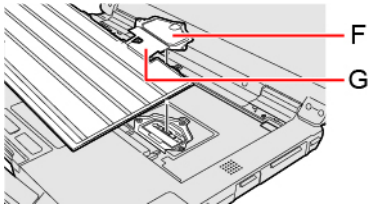
Käytä PH 1 -ruuvimeisseliä (PH #1).



TÄRKEÄÄ

- Et voi käyttää poistettua näppäimistöä uudelleen.

6. Yhdistä muiden näppäimistöjen pinottavatyyppinen liitin.



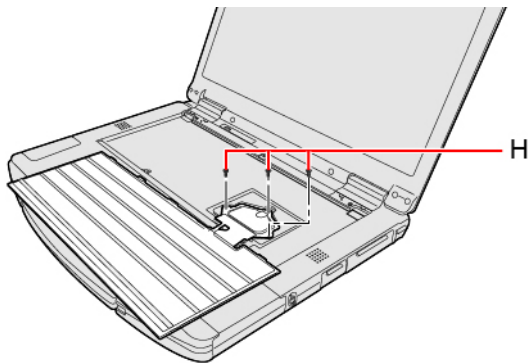
TÄRKEÄÄ

- Älä vedä litteää kaapelia (G), joka yhdistää näppäimistön ja pinottavatyyppisen liittimen (F) väkisin.

7. Kiristä ruuvit (H) tiukkaan.

Käytä PH 1 -ruuvimeisseliä (PH #1).

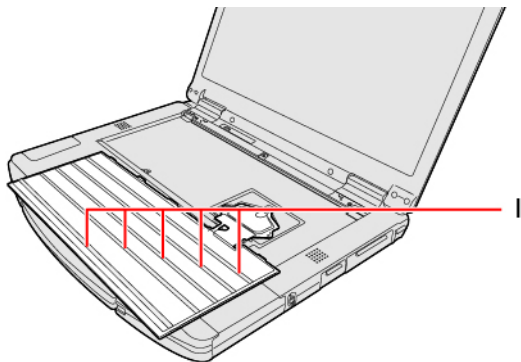
Käytä 3 ruuvia.



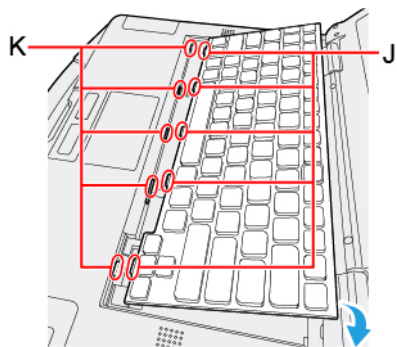
Suosittelu kiristysmomentti

0,45 N•m ± 0,05 N•m (4,5 kgf•cm ± 0,5 kgf•cm)

8. Irrota suojapaperi (I).



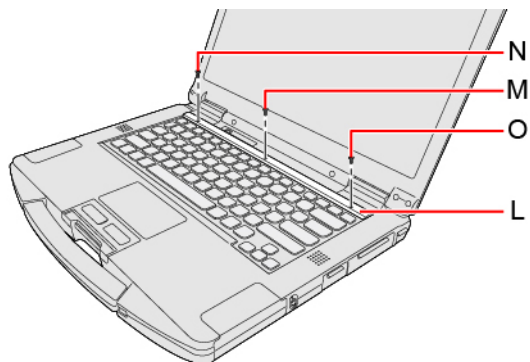
9. Työnnä näppäimistön ulkonevat osat (J) osiin (K) ja kiinnitä laskemalla näppäimistö alas.



10. **Kiinnitä näppäimistölevy (L) ja kiristä ruuvi (M), ruuvi (N) ja ruuvi (O) tässä järjestyksessä.**

Käytä PH 1 -ruuvimeisseliä (PH #1).

Käytä 3 ruuvia.



Suosittelu kiristysmomentti

0,45 N•m ± 0,05 N•m (4,5 kgf•cm ± 0,5 kgf•cm)

11. **Aseta akku ja liitä AC-adapteri.**