

# Podłączanie/odłączanie klawiatury

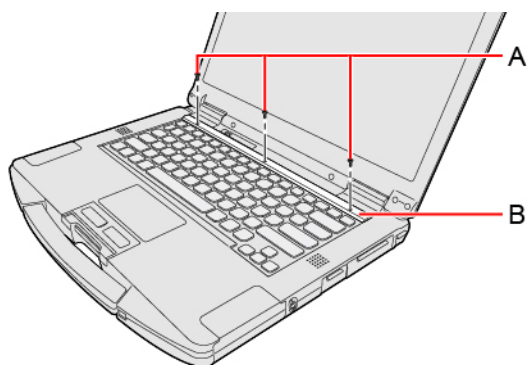
Klawiaturę można zmienić na inną.

## WAŻNA UWAGA

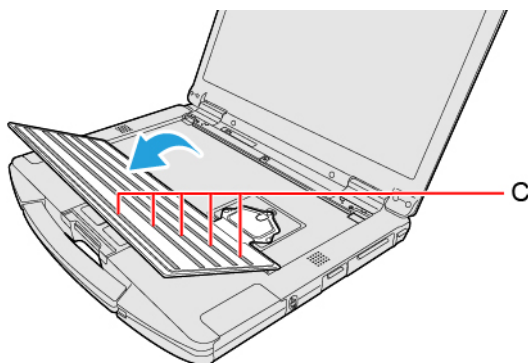
- Przed podłączeniem lub odłączeniem klawiatury należy wyłączyć komputer.

## Podłączanie i odłączanie klawiatury

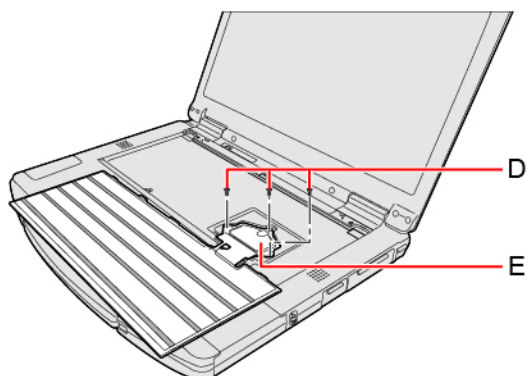
1. Wyłącz komputer i odłącz zasilacz sieciowy.
2. Wyjmij akumulator. ( → [Wymiana akumulatorów](#))  
<Podczas korzystania z akumulatora pomocniczego>
  - Wyjmij akumulator pomocniczy. ( → [Wymiana akumulatorów](#))
3. Wykręć śruby (A) i płytkę klawiatury (B).  
Użyj śrubokręta PH 1 (PH #1).



4. Unieś klawiaturę od strony ekranu.
  - Spodnia strona klawiatury jest przymocowana za pomocą taśm samoprzylepnych (C).



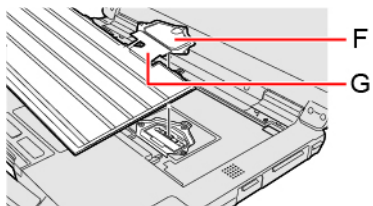
5. Wykręć śruby (D) i odłącz złącze piętrowane (E).  
Użyj śrubokręta PH 1 (PH #1).



## WAŻNA UWAGA

- Odląconej klawiatury nie można użyć ponownie.

6. Podłącz złącze piętrowe innych klawiatur.



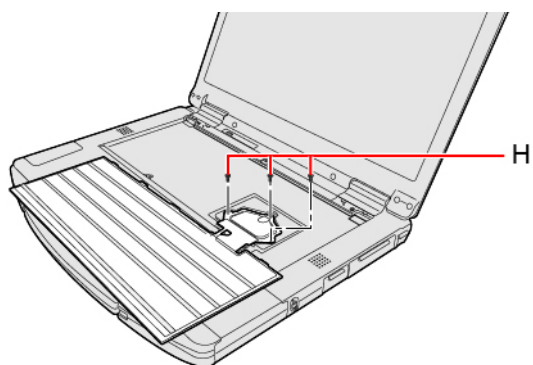
**WAŻNA UWAGA**

- Nie pociągaj mocno za płaski kabel (G) łączący klawiaturę ze złączem piętrowym (F).

7. Dokręć mocno śruby (H).

Użyj śrubokręta PH 1 (PH #1).

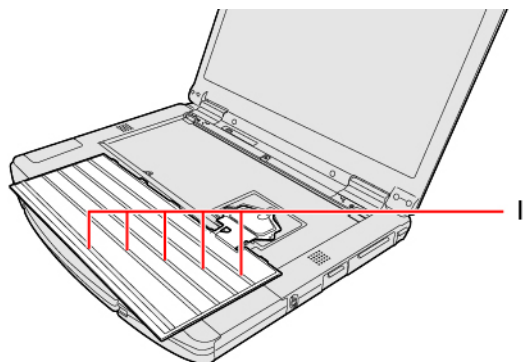
Użyj 3 śrub.



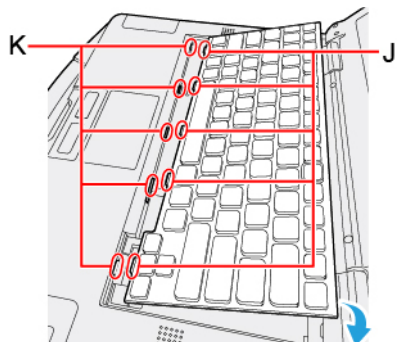
Zalecany moment dokręcenia

0,45 N•m ± 0,05 N•m (4,5 kgf•cm ± 0,5 kgf•cm)

8. Zdejmij papier osłaniający (I).



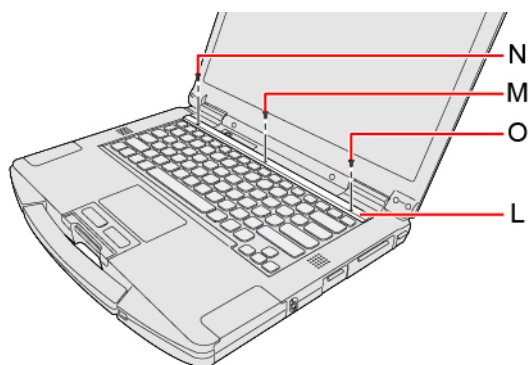
9. Włóż wystające części (J) klawiatury do części (K) i przymocuj klawiaturę, obniżając ją.



10. **Załadź płytke klawiatury (L) i dokręć śrubę (M), śrubę (N) i śrubę (O) w tej kolejności.**

Użyj śrubokręta PH 1 (PH #1).

Użyj 3 śrub.



**Zalecany moment dokręcenia**

0,45 N•m ± 0,05 N•m (4,5 kgf•cm ± 0,5 kgf•cm)

11. **Włóż akumulator i podłącz zasilacz sieciowy.**