

Oblast rozšíření vzadu

Můžete vybrat z následujících možností.



FZ-VCN551	FZ-VCN552	FZ-VCN553
Port VGA / Sériový port / Port USB 3.1 (Typ A)	Port VGA / Sériový port / 2. zásuvkou LAN	Port VGA / Sériový port / Robustní port USB 2.0

Vložení volitelného příslušenství do oblasti rozšíření vzadu

1. Vypněte počítače a odpojte síťový adaptér.

DŮLEŽITÉ

- Doporučujeme vypnout počítač následujícím postupem.

1. Klikněte na  (Start) -  (Nastavení) - [Aktualizace a zabezpečení] - [Obnovení].
2. Klikněte na [Restartovat hned] pod položkou "Spuštění s upřesněným nastavením".
3. Klikněte na [Vypnout počítač].

2. Otočte počítač vzhůru nohama a vyjměte bateriový blok ( [Výměna bateriového bloku](#)).

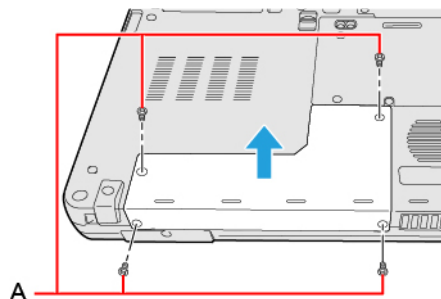
<Vyjměte druhé bateriový blok>

- Vyjměte druhé bateriový blok. ( [Výměna bateriového bloku](#))

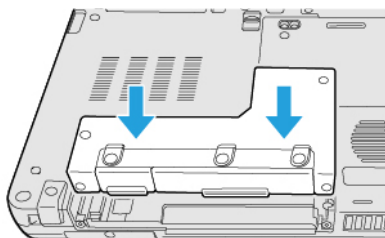
Ujistěte se, že pod počítačem nejsou žádné cizí předměty.

3. Vložte volitelného příslušenství do oblasti rozšíření vzadu.

1. Je-li vložena atrapa krytu, vyjměte jej.
Odšroubujte šrouby (A) a atrapa krytu.

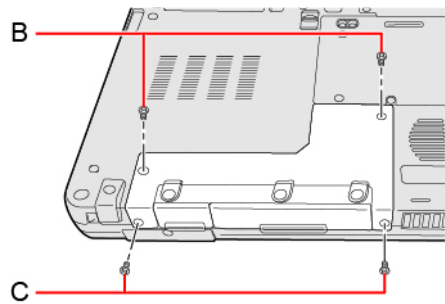


2. Stiskněte shora levou a pravou stranu pro vložení zvoleného typu.



3. Nejprve utáhněte šrouby (B) a poté šrouby (C).
Použijte šroubovák PH 1 (PH #1).

Použité šrouby jsou 4.



Doporučený utahovací moment

$0,45 \text{ N}\cdot\text{m} \pm 0,05 \text{ N}\cdot\text{m}$ ($4,5 \text{ kgf}\cdot\text{cm} \pm 0,5 \text{ kgf}\cdot\text{cm}$)

4. Opatrně vložte bateriový blok.