

Hinterer Expansionsbereich

Sie können unter den folgenden Optionen auswählen.



FZ-VCN551	FZ-VCN552	FZ-VCN553
VGA-Anschluss / Serieller Anschluss / USB-3.1 (Typ-A) -Anschluss	VGA-Anschluss / Serieller Anschluss / 2. LAN-Anschluss	VGA-Anschluss / Serieller Anschluss / Robuster USB-2.0-Anschluss

Einsetzen einer Option an den hinteren Expansionsbereich

1. Schalten Sie den Computer aus und trennen Sie das Netzteil ab.

WICHTIG

- Wir empfehlen, den Computer wie folgt vollständig auszuschalten.

1. Klicken Sie auf  (Start) -  (Einstellungen) - [Update und Sicherheit] - [Wiederherstellung].
2. Klicken Sie auf [Jetzt neu starten] unter "Erweiterter Start".
3. Klicken Sie auf [PC ausschalten].

2. Drehen Sie Ihren Computer um und entfernen Sie den Akku ( [Wechsel des Akkus](#)).

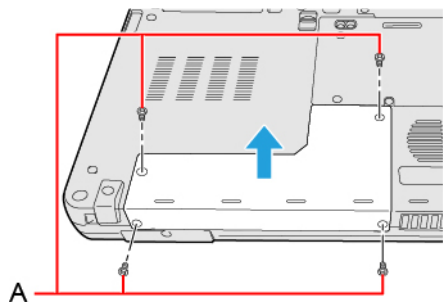
<Bei Verwendung von Zweitakku>

- Entfernen Sie den Zweitakku. ( [Wechsel des Akkus](#))

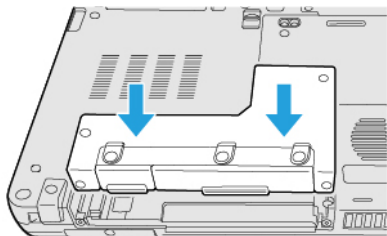
Stellen Sie sicher, dass sich keine Fremdkörper unter dem Computer befinden.

3. **Setzen Sie eine Option an den hinteren Expansionsbereich.**

1. Wenn die Blindabdeckung eingesetzt ist, entfernen Sie diese.
Entfernen Sie die Schrauben (A) und die Blindabdeckung.

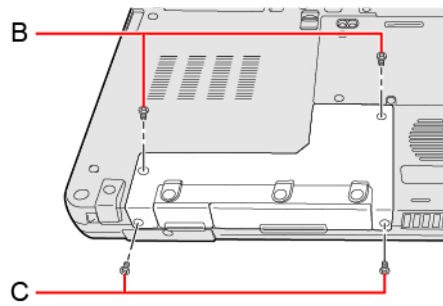


2. Drücken Sie von oben nach links und rechts, um eine Option einzuführen.



3. Ziehen Sie die Schrauben (B) zuerst an, dann die Schrauben (C).
Verwenden Sie den Schraubenzieher PH 1 (PH #1).

Es werden 4 Schrauben verwendet.



Empfohlenes Anzugsdrehmoment

0,45 N•m \pm 0,05 N•m (4,5 kgf•cm \pm 0,5 kgf•cm)

4. Legen Sie vorsichtig den Akku ein.