

## Zona de expansión trasera

Puede seleccionar entre las siguientes opciones.



FZ-VCN551	FZ-VCN552	FZ-VCN553
Puerto VGA / Puerto serie / Puerto USB 3.1 (Tipo A)	Puerto VGA / Puerto serie / 2.º puerto LAN	Puerto VGA / Puerto serie / Puerto USB 2.0 resistente

## Inserción de una opción en la zona de expansión trasera

1. Apague el equipo y desconecte el adaptador de CA.


### IMPORTANTE

- Recomendamos apague completamente el ordenador.

1. Haga clic en  (Inicio) -  (Configuración) - [Actualización y seguridad] - [Recuperación].
2. Haga clic en [Reiniciar ahora] en "Inicio avanzado".
3. Haga clic en [Apagar el equipo].

2. Dele la vuelta al ordenador y extraiga la batería (  [Sustitución de la batería](#)).

<Cuando se utiliza la batería secundaria>

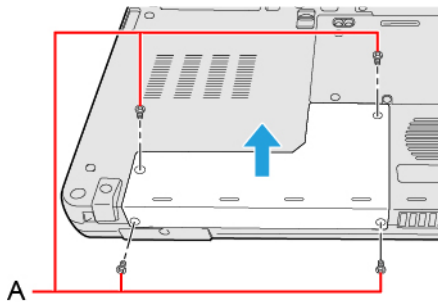
- Extraiga la batería secundaria. (  [Sustitución de la batería](#) )

Asegúrese de que no haya objetos extraños debajo del ordenador.

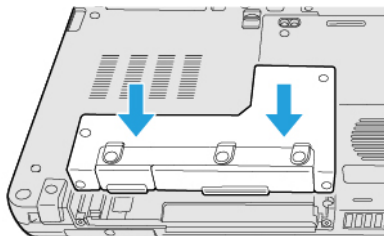
3. **Inserte una opción en la zona de expansión trasera.**

1. Si la tapa simulada está insertada, retírela.

Retire los tornillos (A) y la tapa simulada.

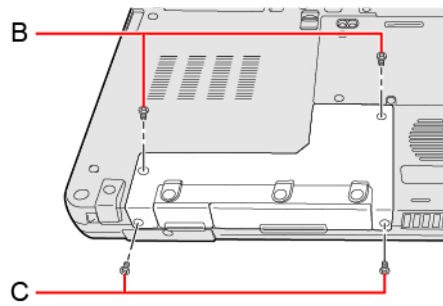


2. Presione a derecha e izquierda desde arriba para introducir una opción.



3. Apriete los tornillos (B) en primer lugar y, a continuación, apriete los tornillos (C).  
Utilice el destornillador PH 1 (PH #1).

Se utilizan 4 tornillos.



Par de apriete recomendado

$0,45 \text{ N}\cdot\text{m} \pm 0,05 \text{ N}\cdot\text{m}$  ( $4,5 \text{ kgf}\cdot\text{cm} \pm 0,5 \text{ kgf}\cdot\text{cm}$ )

4. Introducir la batería con cuidado.