

## Takalaajennusalue

Voit valita seuraavista lisälaitteista.



FZ-VCN551	FZ-VCN552	FZ-VCN553
VGA-portilla / Serial-portilla / USB 3.1 (Tyyppi A) -portilla	VGA-portilla / Serial-portilla / 2. LAN-portilla	VGA-portilla / Serial-portilla / Vankalla USB 2.0 -portilla

## Lisävarusteen liittäminen takalaajennusalueelle

1. Sammuta tietokone ja irrota vaihtovirtasovitin.

### TÄRKEÄÄ

- Suosittelemme sammuttamaan tietokoneen kokonaan seuraavasti.

1. Napsauta  (Aloitus) -  (Asetukset) - [Päivittäminen ja suojaus] - [Palauttaminen].
2. Napsauta [Käynnistä nyt uudelleen] kohdassa "Käynnistyksen lisäasetukset".
3. Napsauta [Sammuta tietokone].

2. Käännä tietokone ympäri ja poista akkupaketti (  [Akkupakkauksen vaihtaminen](#)).

<Käytettäessä toista akkua>

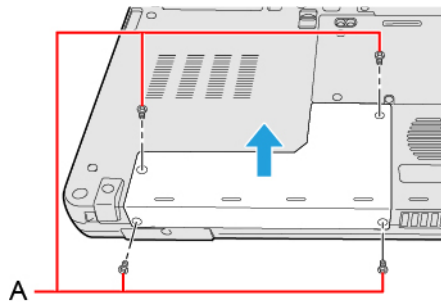
- Irrota toinen akku. (  [Akkupakkauksen vaihtaminen](#) )

Varmista, että tietokoneen alla ei ole vieraita esineitä.

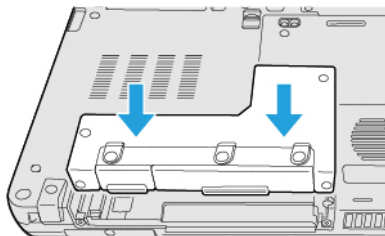
3. Liitä lisävaruste takalaajennusalueelle.

1. Jos peitelevy on liitettyä, poista se.

Irrota ruuvit (A) ja peitelevy.



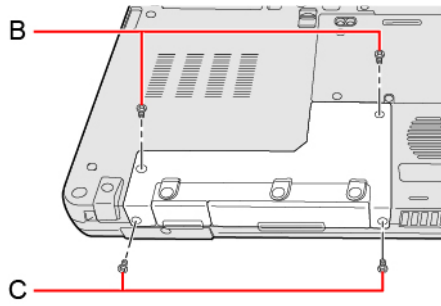
2. Aseta lisälaite painamalla ylhäältä vasemmalla ja oikealla.



3. Kiristä ensin ruuvit (B) ja kiristä sitten ruuvit (C).

Käytä PH 1 -ruuvimeisseliä (PH #1).

Käytettäviä ruuveja on 4.



Suosittelu kiristysmomentti

$0,45 \text{ N}\cdot\text{m} \pm 0,05 \text{ N}\cdot\text{m}$  ( $4,5 \text{ kgf}\cdot\text{cm} \pm 0,5 \text{ kgf}\cdot\text{cm}$ )

4. Aseta akku varovasti.