

Zone de périphérique arrière

Vous pouvez effectuer une sélection parmi les options suivantes.

FZ-VCN551	FZ-VCN552	FZ-VCN553
Port VGA / Port série / Port USB 3.1 (Type-A)	Port VGA / Port série / 2e Port LAN	Port VGA / Port série / Port USB 2.0 renforcé

Insertion d'une option dans la zone de périphérique arrière

1. Éteignez l'ordinateur, et débranchez l'adaptateur secteur.

IMPORTANT

- Il est recommandé d'éteindre complètement l'ordinateur pour les opérations suivantes.

1. Cliquez sur  (Démarrer) -  (Paramètres) - [Mise à jour et sécurité] - [Récupération].
2. Cliquez sur [Redémarrer maintenant] sous "Démarrage avancé".
3. Cliquez sur [Éteindre votre PC].

2. Retournez votre ordinateur et retirez le pack de batterie ( [Remplacement de la batterie](#)).

<Lors de l'utilisation de la batterie secondaire>

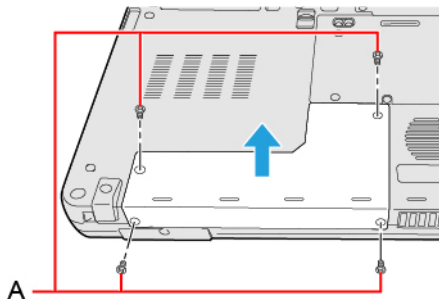
- Retirez la batterie secondaire. ( [Remplacement de la batterie](#))

Assurez-vous qu'aucun objet étranger ne se trouve sous l'ordinateur.

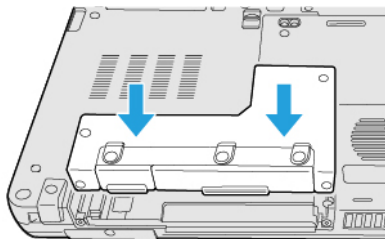
3. Insérez une option dans la zone de périphérique arrière.

1. Si le couvercle est factice est inséré, retirez-le.

Retirez les vis (A) et la couverture factice.



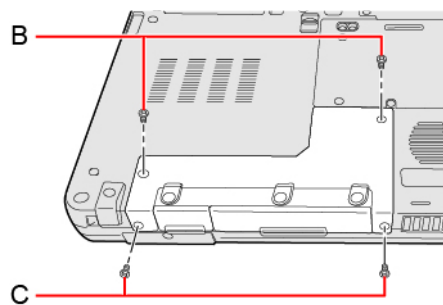
2. Appuyez à gauche et à droite d'en haut pour insérer une option.



3. Serrez les vis (B) en premier, puis serrez les vis (C).

Utilisez le tournevis PH 1 (PH #1).

4 vis sont utilisées.



Couple de serrage recommandé

$0,45 \text{ N}\cdot\text{m} \pm 0,05 \text{ N}\cdot\text{m}$ ($4,5 \text{ kgf}\cdot\text{cm} \pm 0,5 \text{ kgf}\cdot\text{cm}$)

4. Insérez soigneusement la batterie.