

## Hátsó bővítési terület

Az alábbi lehetőségek közül választhat.



FZ-VCN551	FZ-VCN552	FZ-VCN553
VGA port / Soros port / USB 3.1 (A típusú) port	VGA port / Soros port / 2. LAN csatlakozó	VGA port / Soros port / Keményített USB 2.0 port

## Egy lehetséges kiegészítő csatlakoztatása a hátsó bővítési területhez

1. Kapcsolja ki a számítógépet, és válassza le az AC adaptert.

### FONTOS

- Ajánlott a számítógép kikapcsolása az alábbi lépések végrehajtásával.

1. Kattintson a  (Start) -  (Gépház) - [Frissítés és biztonság] - [Helyreállítás] gombon.
2. Kattintson a [Újraindítás most] gombon a "Speciális rendszerindítás" alatt.
3. Kattintson a [Számítógép kikapcsolása] gombon.

2. Fordítsa meg a számítógépet, és vegye ki be az akkumulátort (  [Akkumulátor cseréje](#)).

<Második akkumulátor használata esetén>

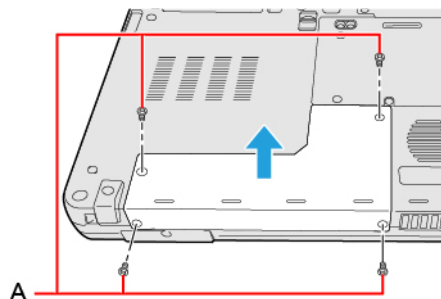
- Vegye ki a második akkumulátort. (  [Akkumulátor cseréje](#) )

Ellenőrizze, hogy a számítógép alatt nincsenek-e idegen tárgyak.

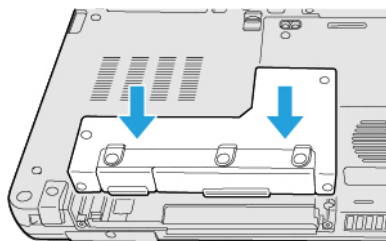
3. Egy lehetséges kiegészítő csatlakoztassa a hátsó bővítési területhez.

1. Ha az üres fedél van becsatlakoztatva, távolítsa el.

Távolítsa el a csavarokat (A) és az üres fedelet.



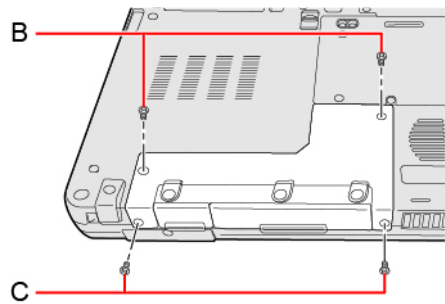
2. Kiegészítő csatlakoztatása nyomja meg fentről balra, majd jobbra.



3. Először fesz meg a csavarokat (B), majd fesz meg meg csavarokat (C).

PH 1 (PH #1) csavarhúzó használjon.

4 csavarra lesz szükség.



Ajánlott feszítési nyomaték

$0,45 \text{ N}\cdot\text{m} \pm 0,05 \text{ N}\cdot\text{m}$  ( $4,5 \text{ kgf}\cdot\text{cm} \pm 0,5 \text{ kgf}\cdot\text{cm}$ )

4. Figyelmesen helyezze be az akkumulátort.