

Area espansione posteriore

È possibile selezionare tra le seguenti opzioni.



FZ-VCN551	FZ-VCN552	FZ-VCN553
Porta VGA / Porta seriale / Porta USB 3.1 (Tipo A)	Porta VGA / Porta seriale / 2ª porta LAN	Porta VGA / Porta seriale / Porta USB 2.0 rugged

Inserimento di un'opzione nell'area espansione posteriore

1. Spegner il computer e scollegare l'alimentatore CA.

IMPORTANTE

- Si raccomanda di spegnere completamente il computer come segue.

1. Fare clic su  (Start) -  (Impostazioni) - [Aggiornamento e sicurezza] - [Ripristino].
2. Fare clic su [Riavvia ora] in "Avvio avanzato".
3. Fare clic su [Spegni il PC].

2. Capovolgere il computer e rimuovere la batteria ( [Sostituire la batteria](#)).

<Quando si utilizza la seconda batteria>

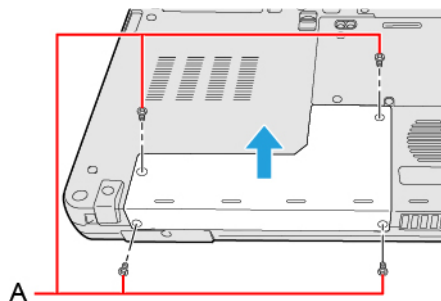
- Rimuovere la seconda batteria. ( [Sostituire la batteria](#))

Assicurarsi che nessun oggetto estraneo si trovi sotto il computer.

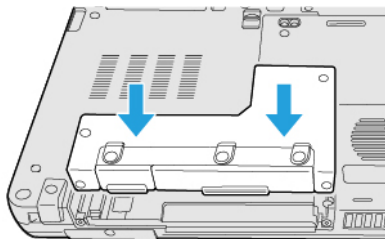
3. Inserire di un'opzione nell'area espansione posteriore.

1. Se il coperchio fittizio è inserito, rimuoverlo.

Rimuovere le viti (A) e la copertura fittizia.



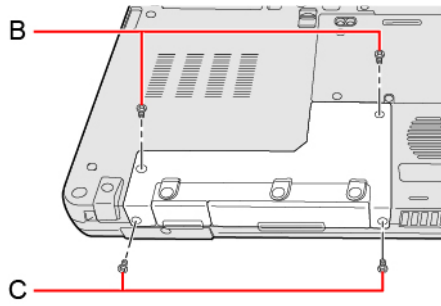
2. Premere sinistra e destra dall'alto per inserire una periferica.



3. Stringere prima le viti (B), quindi stringere le viti (C).

Utilizzare il cacciavite PH 1 (PH #1).

Le viti da utilizzare sono 4.



Coppia di serraggio consigliata

$0,45 \text{ N}\cdot\text{m} \pm 0,05 \text{ N}\cdot\text{m}$ ($4,5 \text{ kgf}\cdot\text{cm} \pm 0,5 \text{ kgf}\cdot\text{cm}$)

4. **Inserire con cura la batteria.**