

## Obszar możliwości rozszerzeń z tyłu

Możesz wybrać spośród następujących urządzeń opcjonalnych.



FZ-VCN551	FZ-VCN552	FZ-VCN553
Port VGA / Port szeregowy / Port USB 3.1 (Typ A)	Port VGA / Port szeregowy / Drugi port LAN	Port VGA / Port szeregowy / Wytrzymały port USB 2.0

## Wkładanie urządzenia opcjonalnego do obszaru możliwości rozszerzeń z tyłu

1. Wyłącz komputer i odłącz zasilacz sieciowy.

### WAŻNA UWAGA

- Zalecamy całkowite wyłączenie komputera w następujący sposób.

1. Kliknij pozycję  (Start) -  (Ustawienia) - [Aktualizacja i zabezpieczenia] - [Odzyskiwanie].
2. Kliknij pozycję [Uruchom ponownie teraz] w sekcji "Uruchamianie zaawansowane".
3. Kliknij pozycję [Wyłącz komputer].

2. Odwróć komputer spodem do góry i wyjmij akumulator (  [Wymiana akumulatorów](#)).

<Podczas korzystania z akumulatora pomocniczego>

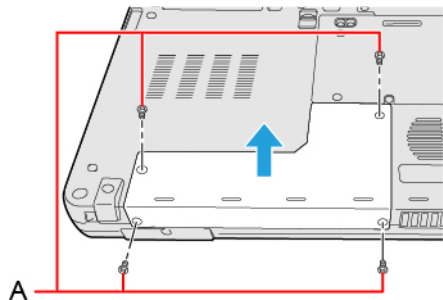
- Wyjmij akumulator pomocniczy. (  [Wymiana akumulatorów](#) )

Należy się upewnić, że pod komputerem nie znajdują się żadne obce przedmioty.

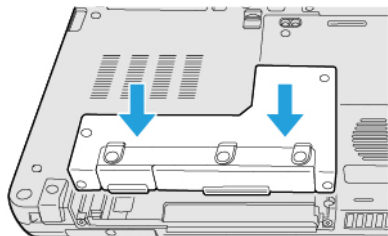
3. Włóż urządzenie opcjonalne do obszaru możliwości rozszerzeń z tyłu.

1. Jeśli założona jest atrapa pokrywa, zdejmij ją.

Wykręć śruby (A) i atrapę pokrywę.



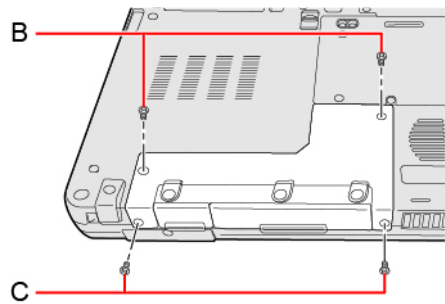
2. Naciśnij od góry po lewej i prawej stronie, aby włożyć urządzenie opcjonalne.



3. Dokręć najpierw śruby (B), a następnie śruby (C).

Użyj śrubokręta PH 1 (PH #1).

Używane są 4 śruby.



**Zalecany moment dokręcenia**

$0,45 \text{ N}\cdot\text{m} \pm 0,05 \text{ N}\cdot\text{m}$  ( $4,5 \text{ kgf}\cdot\text{cm} \pm 0,5 \text{ kgf}\cdot\text{cm}$ )

4. **Ostrożnie włóż akumulator.**