

Zadná oblasť rozšírenia

Môžete si vybrať z nasledujúcich voliteľných položiek.



FZ-VCN551	FZ-VCN552	FZ-VCN553
Port VGA / Sériový port / Port USB 3.1 (Typu A)	Port VGA / Sériový port / Port 2. LAN	Port VGA / Sériový port / Robustný port USB 2.0

Vloženie voliteľnej položky do zadnej rozširujúcej oblasti

1. Vypnite počítač a odpojte sieťový adaptér.

DÔLEŽITÉ

- Odporúčame úplne vypnúť počítač nasledujúcim spôsobom.

1. Kliknite na položky  (Štart) -  (Nastavenia) - [Aktualizácia a zabezpečenie] - [Obnovenie].
2. Kliknite na položku [Reštartovať] v časti "Rozšírené spustenie".
3. Kliknite na položku [Vypnúť počítač].

2. Obráťte počítač a vyberte akumulátor ( [Výmena akumulátora](#)).

<Pri používaní sekundárnej batérie>

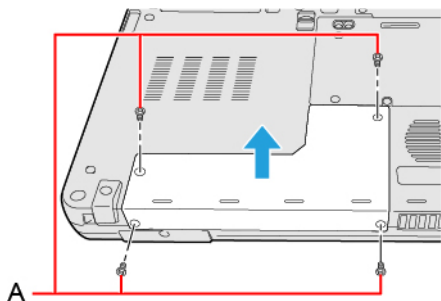
- Vyberte sekundárnu batériu. ( [Výmena akumulátora](#))

Skontrolujte, či nie sú pod počítačom žiadne cudzie predmety.

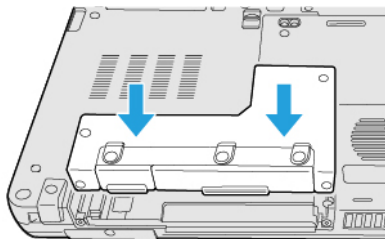
3. **Vložte voliteľnej položky do zadnej rozširujúcej oblasti.**

1. Ak je vložená atrapa krytu, odstráňte ju.

Odstráňte skrutky (A) a atrapa krytu.



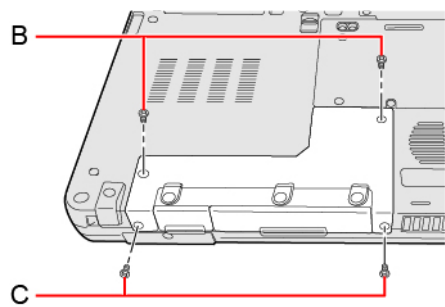
2. Zhora stlačte ľavú a pravú stranu a vložte voliteľný modul.



3. Najprv utiahnite skrutky (B), potom skrutky (C).

Použite skrutkovač PH 1 (PH #1).

Sú použité 4 skrutky.



Odporúčaný uťahovací moment

0,45 N•m \pm 0,05 N•m (4,5 kgf•cm \pm 0,5 kgf•cm)

4. Vložte akumulátor opatrne.