

Takalaajennusalue

Voit valita seuraavista lisälaitteista.

FZ-VCN551	FZ-VCN552	FZ-VCN553
VGA-portilla / Serial-portilla / USB 3.2 (Tyyppi A) -portilla	VGA-portilla / Serial-portilla / 2. LAN-portilla	VGA-portilla / Serial-portilla / Vankalla USB 2.0 -portilla

Lisävarusteen liittäminen takalaajennusalueelle

1. Sammuta tietokone ja irrota AC-adaptteri.


TÄRKEÄÄ

- Suosittelemme sammuttamaan tietokoneen kokonaan seuraavasti.

1. Napsauta  (Aloitus) -  (Asetukset) - [Päivittäminen ja suojaus] - [Palauttaminen].
2. Napsauta [Käynnistä nyt uudelleen] kohdassa "Käynnistyksen lisäasetukset".
3. Napsauta [Sammuta tietokone].

2. Käännä tietokone ympäri ja poista akku. ( [Akun vaihtaminen](#))

<Käytettäessä toista akkua>

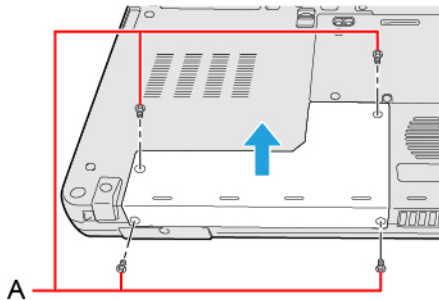
- Irrota toinen akku. ( [Akun vaihtaminen](#))

Varmista, että tietokoneen alla ei ole vieraita esineitä.

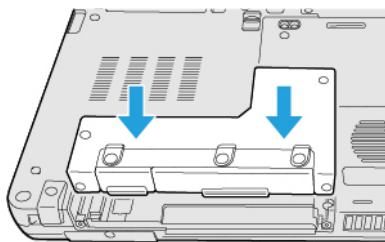
3. Liitä lisävaruste takalaajennusalueelle.

1. Jos peitelevy on liitetty, poista se.

Irrota ruuvit (A) ja peitelevy.



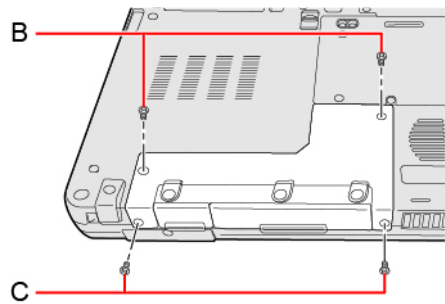
2. Aseta lisälaite painamalla ylhäältä vasemmalla ja oikealla.



3. Kiristä ensin ruuvit (B) ja kiristä sitten ruuvit (C).

Käytä PH 1 -ruuvimeisseliä (PH #1).

Käytä 4 ruuvia (Musta).



Suosittelu kiristysmomentti

0,45 N•m ± 0,05 N•m (4,5 kgf•cm ± 0,5 kgf•cm)

4. Aseta akku varovasti.