

# Zone de périphérique arrière

Vous pouvez effectuer une sélection parmi les options suivantes.

FZ-VCN551	FZ-VCN552	FZ-VCN553
Port VGA / Port série / Port USB 3.2 (Type-A)	Port VGA / Port série / 2e port LAN	Port VGA / Port série / Port USB 2.0 renforcé

## Insertion d'une option dans la zone de périphérique arrière

1. Éteignez l'ordinateur, et débranchez l'adaptateur secteur.

### IMPORTANT

- Il est recommandé d'éteindre complètement l'ordinateur pour les opérations suivantes.

1. Cliquez sur  (Démarrer) -  (Paramètres) - [Mise à jour et sécurité] - [Récupération].
2. Cliquez sur [Redémarrer maintenant] sous "Démarrage avancé".
3. Cliquez sur [Éteindre votre PC].

2. Retournez votre ordinateur et retirez le pack de batterie. (  [Remplacement de la batterie](#) )

<Lors de l'utilisation de la batterie secondaire>

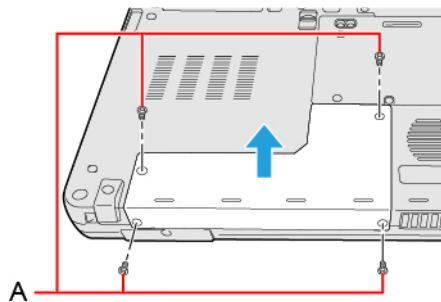
- Retirez la batterie secondaire. (  [Remplacement de la batterie](#) )

Assurez-vous qu'aucun objet étranger ne se trouve sous l'ordinateur.

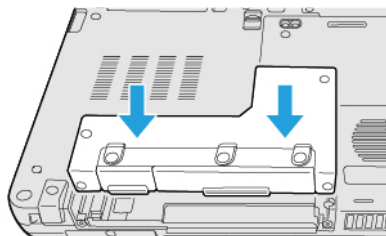
3. Insérez une option dans la zone de périphérique arrière.

1. Si le couvercle est factice est inséré, retirez-le.

Retirez les vis (A) et la couverture factice.



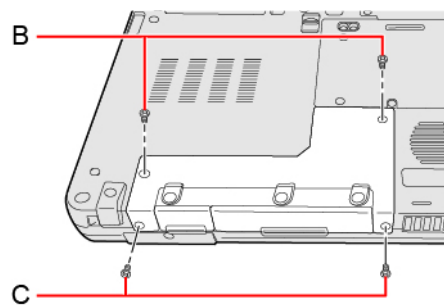
2. Appuyez à gauche et à droite d'en haut pour insérer une option.



3. Serrez les vis (B) en premier, puis serrez les vis (C).

Utilisez le tournevis PH 1 (PH #1).

Utilisez 4 vis (Noires).



**Couple de serrage recommandé**

0,45 N•m  $\pm$  0,05 N•m (4,5 kgf•cm  $\pm$  0,5 kgf•cm)

4. **Insérez soigneusement la batterie.**