

Hátsó bővítési terület

Az alábbi lehetőségek közül választhat.



FZ-VCN551	FZ-VCN552	FZ-VCN553
VGA port / Soros port / USB 3.2 (A típusú) port	VGA port / Soros port / 2. LAN port	VGA port / Soros port / Keményített USB 2.0 port


Egy lehetséges kiegészítő csatlakoztatása a hátsó bővítési területhez

1. Kapcsolja ki a számítógépet, és válassza le az AC tápegységet.

FONTOS

- Ajánlott a számítógép kikapcsolása az alábbi lépések végrehajtásával.

1. Kattintson a  (Start) -  (Gépház) - [Frissítés és biztonság] - [Helyreállítás] lehetőséget.
2. Kattintson az [Újraindítás most] lehetőséget a "Speciális rendszerindítás" alatt.
3. Kattintson a [Számítógép kikapcsolása] lehetőséget.

2. Fordítsa meg a számítógépet, és vegye ki be az akkumulátort. ( [Akkumulátor cseréje](#))

<Második akkumulátor használata esetén>

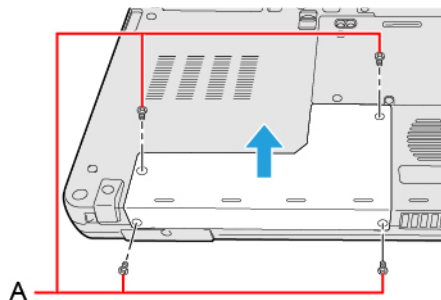
- Vegye ki a második akkumulátort. ( [Akkumulátor cseréje](#))

Ellenőrizze, hogy a számítógép alatt nincsenek-e idegen tárgyak.

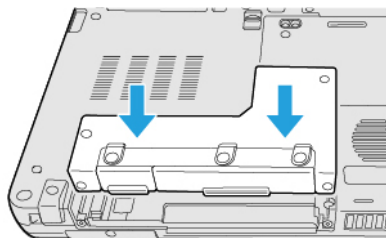
3. Egy lehetséges kiegészítő csatlakoztatása a hátsó bővítési területhez.

1. Ha az üres fedél van becsatlakoztatva, távolítsa el.

Távolítsa el a csavarokat (A) és az üres fedelet.



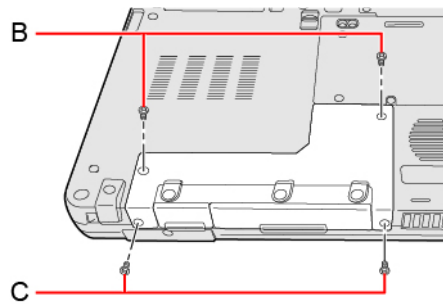
2. Kiegészítő csatlakoztatása nyomja meg fentről balra, majd jobbra.



3. Először fesz meg a csavarokat (B), majd fesz meg meg csavarokat (C).

PH 1 (PH #1) csavarhúzó használjon.

4 csavart használjon (Fekete).



Ajánlott feszítési nyomaték

0,45 N•m \pm 0,05 N•m (4,5 kgf•cm \pm 0,5 kgf•cm)

4. **Figyelmesen helyezze be az akkumulátort.**