

# Bakre expansionsområde

Du kan välja mellan följande tillbehör.



FZ-VCN551	FZ-VCN552	FZ-VCN553
VGA-port / Serieport / USB 3.2 (Typ A) port	VGA-port / Serieport / 2:a LAN-port	VGA-port / Serieport / Robust USB 2.0-port

## Sätta alternativ i det bakre expansionsområdet

1. Stäng av datorn och koppla ur nätadaptern.


### VIKTIGT

- Vi rekommenderar att du stänger av datorn helt enligt följande.

1. Klicka på  (Start) -  (Inställningar) - [Uppdatering och säkerhet] - [Återställning].
2. Klicka på [Starta om nu] under "Avancerad start".
3. Klicka på [Stäng av datorn].

2. Vänd datorn upp och ner och ta bort batteripaketet. (  [Byta batteripaketet](#))

<När en sekundärt batteripaket används>

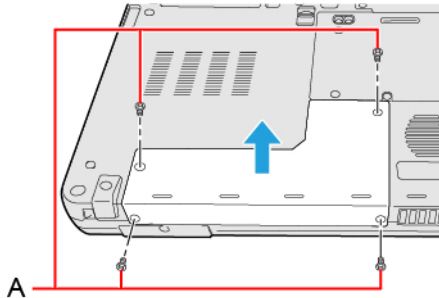
- Ta bort sekundärt batteripaket. (  [Byta batteripaketet](#))

Se till att inga främmande föremål ligger under datorn.

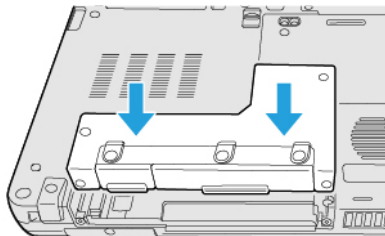
3. Sätt alternativ i det bakre expansionsområdet.

1. Om attrappskyddet är isatt, ta bort det.

Ta bort skruvarna (A) och attrappskyddet.



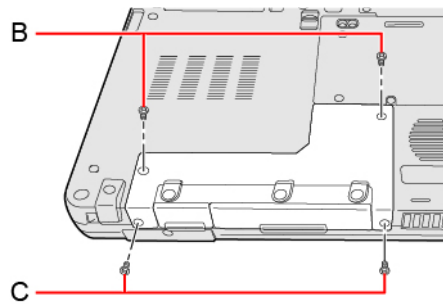
2. Tryck vänster och höger från ovan och sätt i ett tillbehör.



3. Dra åt skruvarna (B) först och dra sedan åt skruvarna (C).

Använd PH 1 (PH #1) skruvmejsel.

Använd 4 skruvar (Svart).



Rekommenderat åtdragningsmoment

$0,45 \text{ N}\cdot\text{m} \pm 0,05 \text{ N}\cdot\text{m}$  ( $4,5 \text{ kgf}\cdot\text{cm} \pm 0,5 \text{ kgf}\cdot\text{cm}$ )

4. Sätt i batteripaketet försiktigt.