

# Oblast rozšíření vzadu

Můžete vybrat z následujících možností.


FZ-VCN551	FZ-VCN552	FZ-VCN553	FZ-VCN554
Port VGA / Sériový port / Port USB 3.2 Gen 1 (Typ A) ( → Externí displej / Sériový port / Zařízení USB)	Port VGA / Sériový port / 2. port LAN ( → Externí displej / Sériový port / LAN)	Port VGA / Sériový port / Robustní port USB 2.0 ( → Externí displej / Sériový port / Zařízení USB)	Port USB 3.2 Gen 1 (Type-C) / Port USB 3.2 Gen 1 (Typ A) ( → Zařízení USB)

## Vložení volitelného příslušenství do oblasti rozšíření vzadu

1. Vypněte počítače a odpojte síťový adaptér.

### DŮLEŽITÉ

- Doporučujeme vypnout počítač následujícím postupem.

1. Klikněte na  (Start) - [Settings] - [System] - [Recovery].
2. Klikněte na [Restart now] v "Advanced startup".
3. Klikněte na [Restart now] na obrazovce "We'll restart your device so save your work".
4. Klikněte na [Turn off your PC].

2. Otočte počítač vzhůru nohama a vyjměte bateriový blok. ( → [Výměna bateriového bloku](#))

<Při použití druhého bateriového bloku>

- Vyjměte druhý bateriový blok. ( → [Výměna bateriového bloku](#))

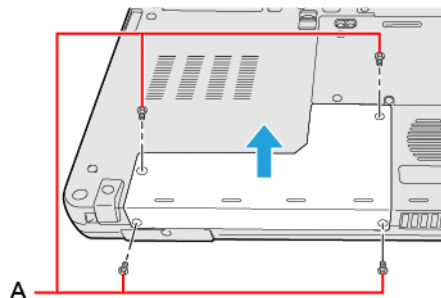
Ujistěte se, že pod počítačem nejsou žádné cizí předměty.

3. Vložte volitelného příslušenství do oblasti rozšíření vzadu.

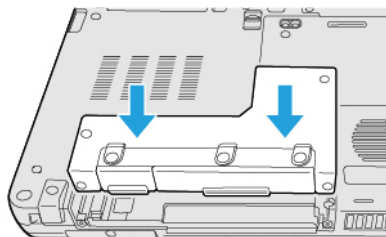
- Je možné, že byl vložen atrapa krytu.

1. Odstraňte šrouby (A) a volitelný prvek.

Použijte šroubovák PH 1 (PH #1).



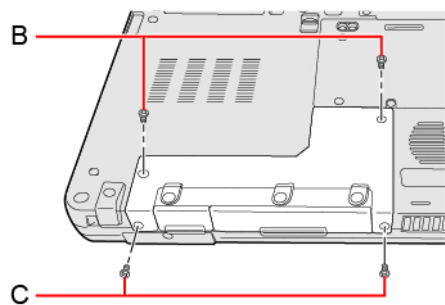
2. Stiskněte shora levou a pravou stranu pro vložení zvoleného typu.



3. Nejprve utáhněte šrouby (B) a poté šrouby (C).

Použijte šroubovák PH 1 (PH #1).

Použijte 4 šrouby.



**Doporučený utahovací moment**

0,45 N•m  $\pm$  0,05 N•m (4,5 kgf•cm  $\pm$  0,5 kgf•cm)

4. Vložte bateriový blok(y).