

Takalaajennusalue

Voit valita seuraavista lisälaitteista.


FZ-VCN551	FZ-VCN552	FZ-VCN553	FZ-VCN554
VGA-portilla / Serial-portilla / USB 3.2 Gen 1 (Tyyppi A) -portilla (➔ Ulkoinen näyttö / Serial-portti / USB-laitteet)	VGA-portilla / Serial-portilla / 2. LAN-portilla (➔ Ulkoinen näyttö / Serial-portti / LAN)	VGA-portilla / Serial-portilla / Vankalla USB 2.0 -portilla (➔ Ulkoinen näyttö / Serial-portti / USB-laitteet)	USB 3.2 Gen 1 (Type-C) -portilla / USB 3.2 Gen 1 (Tyyppi A) -portilla (➔ USB-laitteet)

Lisävarusteen liittäminen takalaajennusalueelle

1. Sammuta tietokone ja irrota AC-adapteri.

TÄRKEÄÄ

- Suosittelemme sammuttamaan tietokoneen kokonaan seuraavasti.

1. Napsauta  (Start) - [Settings] - [System] - [Recovery].
2. Napsauta [Restart now] valikossa "Advanced startup".
3. Napsauta [Restart now] näytöltä "We'll restart your device so save your work".
4. Napsauta [Turn off your PC].

2. Käännä tietokone ympäri ja poista akku. (➔ Akun vaihtaminen)

<Käytettäessä toista akkua>

- Irrota toinen akku. (➔ Akun vaihtaminen)

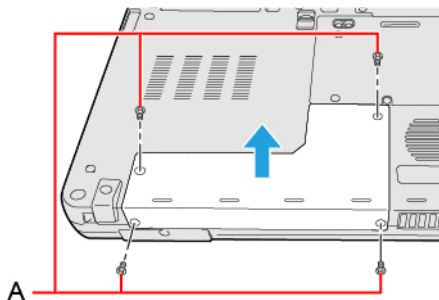
Varmista, että tietokoneen alla ei ole vieraita esineitä.

3. Liitä lisävaruste takalaajennusalueelle.

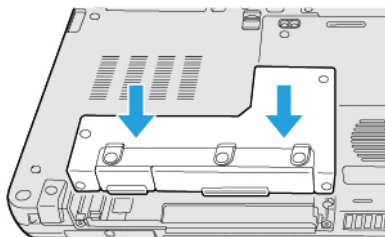
- Peitelevy on ehkä asetettu paikalleen.

1. Irrota ruuvit (A) ja lisävaruste.

Käytä PH 1 -ruuvimeisseliä (PH #1).



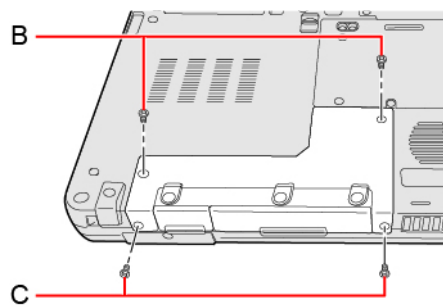
2. Aseta lisälaite painamalla ylhäältä vasemmalla ja oikealla.



3. Kiristä ensin ruuvit (B) ja kiristä sitten ruuvit (C).

Käytä PH 1 -ruuvimeisseliä (PH #1).

Käytä 4 ruuvia.



Suosittelu kiristysmomentti

0,45 N•m ± 0,05 N•m (4,5 kgf•cm ± 0,5 kgf•cm)

4. **Aseta akku.**