

Area espansione posteriore

È possibile selezionare tra le seguenti opzioni.


FZ-VCN551	FZ-VCN552	FZ-VCN553	FZ-VCN554
Porta VGA / Porta seriale / Porta USB 3.2 Gen 1 (Tipo A) (➔ Display esterno / Porta seriale / Dispositivi USB)	Porta VGA / Porta seriale / 2ª porta LAN (➔ Display esterno / Porta seriale / LAN)	Porta VGA / Porta seriale / Porta USB 2.0 rugged (➔ Display esterno / Porta seriale / Dispositivi USB)	Porta USB 3.2 Gen 1 (Type-C) / Porta USB 3.2 Gen 1 (Tipo A) (➔ Dispositivi USB)

Inserimento di un'opzione nell'area espansione posteriore

1. Spegnerne il computer e scollegare l'alimentatore CA.

IMPORTANTE

- Si raccomanda di spegnere completamente il computer come segue.

1. Fare clic su  (Start) - [Settings] - [System] - [Recovery].
2. Fare clic su [Restart now] in "Advanced startup".
3. Fare clic su [Restart now] nella schermata "We'll restart your device so save your work".
4. Fare clic su [Turn off your PC].

2. Capovolgere il computer e rimuovere la batteria. (➔ [Sostituire la batteria](#))

<Quando si utilizza la seconda batteria>

- Rimuovere la seconda batteria. (➔ [Sostituire la batteria](#))

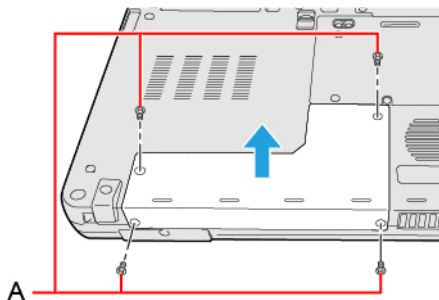
Assicurarsi che nessun oggetto estraneo si trovi sotto il computer.

3. Inserire di un'opzione nell'area espansione posteriore.

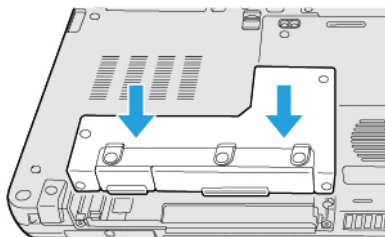
- Il coperchio fittizio potrebbe essere stato inserito.

1. Rimuovere le viti (A) e un'opzione.

Utilizzare il cacciavite PH 1 (PH #1).



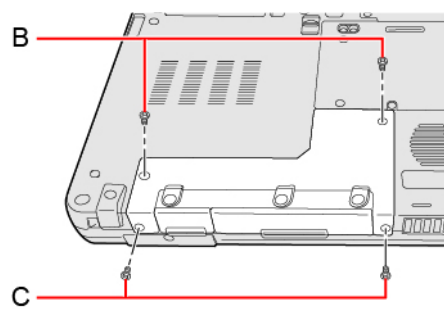
2. Premere sinistra e destra dall'alto per inserire una periferica.



3. Stringere prima le viti (B), quindi stringere le viti (C).

Utilizzare il cacciavite PH 1 (PH #1).

Utilizzare 4 viti.



Coppia di serraggio consigliata

0,45 N•m \pm 0,05 N•m (4,5 kgf•cm \pm 0,5 kgf•cm)

4. **Inserire la batteria.**