

拡張エリア（後）

以下のオプション機器から選択できます。

FZ-VCN551


VGAポート/シリアルポート/USB 3.2 Gen 1 (Type-A) ポート
( 外部ディスプレイ/シリアルポート/USB機器)


拡張エリア（後）にオプション機器を取り付ける


1. 本機の電源を切って、ACアダプターを取り外す。

重要

- 次の手順で、本機の電源を完全に切ることをお勧めします。

1.  (スタート) - [設定] - [システム] - [回復]をクリックする。
2. 「PCの起動をカスタマイズする」の[今すぐ再起動]をクリックする。
3. 「デバイスを再起動するため作業内容を保存します」画面で[今すぐ再起動]をクリックする。
4. [PCの電源を切る]をクリックする。

2. 本機を裏返し、バッテリーパックを取り外す。 ( バッテリーパックを交換する)
<セカンドバッテリーパックを使う場合>

- セカンドバッテリーパックを取り外す。 ( バッテリーパックを交換する)

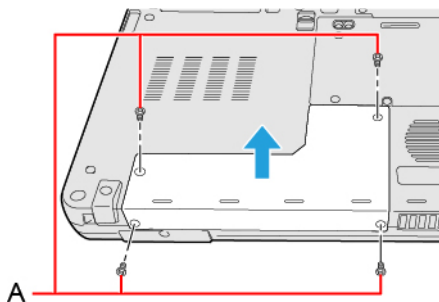
本機の下に異物がないか確認してください。

3. 拡張エリア（後）にオプション機器を取り付ける。

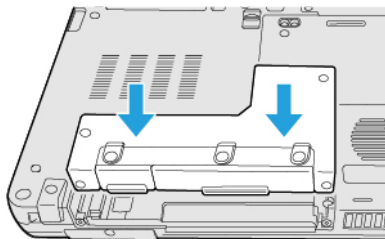
- ダミーカバーが取り付けられている場合があります。

1. ネジ (A) を外し、オプション機器を取り外す。

PH 1 (PH # 1) ドライバーを使用します。



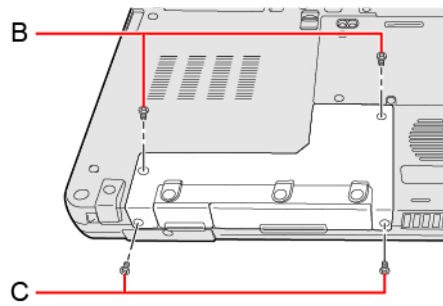
2. 上から左右同時に押してオプション機器を取り付ける。



3. 最初にネジ (B) を締め付け、次にネジ (C) を締め付ける。

PH 1 (PH # 1) ドライバーを使用します。

4本のネジを使用します。



推奨する締め付けトルク

$0.45 \text{ N}\cdot\text{m} \pm 0.05 \text{ N}\cdot\text{m}$ ($4.5 \text{ kgf}\cdot\text{cm} \pm 0.5 \text{ kgf}\cdot\text{cm}$)

4. バッテリーパックを取り付ける。