

# Obszar możliwości rozszerzeń z tyłu

Możesz wybrać spośród następujących urządzeń opcjonalnych.


FZ-VCN551	FZ-VCN552	FZ-VCN553	FZ-VCN554
Port VGA / Port szeregowy / Port USB 3.2 Gen 1 (Typ A) ( → Monitor zewnętrzny / Port szeregowy / Urządzenia USB)	Port VGA / Port szeregowy / Drugi port LAN ( → Monitor zewnętrzny / Port szeregowy / LAN)	Port VGA / Port szeregowy / Wytrzymały port USB 2.0 ( → Monitor zewnętrzny / Port szeregowy / Urządzenia USB)	Port USB 3.2 Gen 1 (Type-C) / Port USB 3.2 Gen 1 (Typ A) ( → Urządzenia USB)

## Wkładanie urządzenia opcjonalnego do obszaru możliwości rozszerzeń z tyłu

1. Wyłącz komputer i odłącz zasilacz sieciowy.

### WAŻNA UWAGA

- Zalecamy całkowite wyłączenie komputera w następujący sposób.

1. Kliknij  (Start) - [Settings] - [System] - [Recovery].
2. Kliknij [Restart now] w "Advanced startup".
3. Kliknij [Restart now] na ekranie "We'll restart your device so save your work".
4. Kliknij [Turn off your PC].

2. Odwróć komputer spodem do góry i wyjmij akumulator. ( → Wymiana akumulatorów)

<Podczas korzystania z akumulatora pomocniczego>

- Wyjmij akumulator pomocniczy. ( → Wymiana akumulatorów)

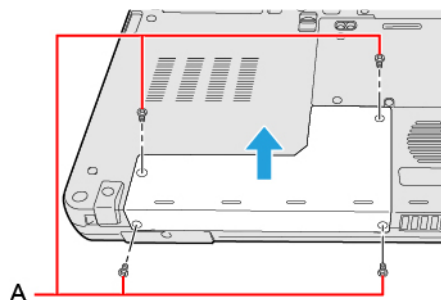
Należy się upewnić, że pod komputerem nie znajdują się żadne obce przedmioty.

3. Włóż urządzenie opcjonalne do obszaru możliwości rozszerzeń z tyłu.

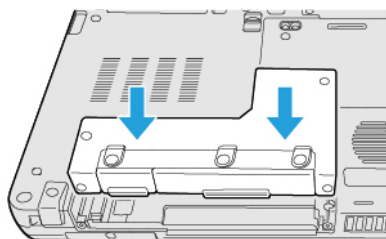
- Mogła zostać włożona atrapa pokrywy.

1. Wykręć śruby (A) i opcję.

Użyj śrubokręta PH 1 (PH #1).



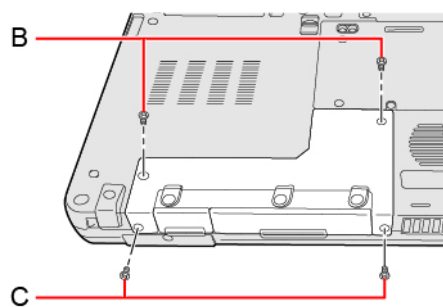
2. Naciśnij od góry po lewej i prawej stronie, aby włożyć urządzenie opcjonalne.



3. Dokręć najpierw śruby (B), a następnie śruby (C).

Użyj śrubokręta PH 1 (PH #1).

Użyj 4 śrub.



**Zalecany moment dokręcenia**

0,45 N•m ± 0,05 N•m (4,5 kgf•cm ± 0,5 kgf•cm)

4. **Włóż akumulator.**