

Bakre expansionsområde

Du kan välja mellan följande tillbehör.


| FZ-VCN551 | FZ-VCN552 | FZ-VCN553 | FZ-VCN554 |
|--|--|---|--|
| VGA-port / Serieport / USB 3.2 Gen 1 (Typ A) port (➔ Extern bildskärm / Serieport / USB-enheter) | VGA-port / Serieport / 2:a LAN-port (➔ Extern bildskärm / Serieport / LAN) | VGA-port / Serieport / Robust USB 2.0-port (➔ Extern bildskärm / Serieport / USB-enheter) | USB 3.2 Gen 1 (Type-C) port / USB 3.2 Gen 1 (Typ A) port (➔ USB-enheter) |

Sätta alternativ i det bakre expansionsområdet

1. Stäng av datorn och koppla ur nätadaptern.

VIKTIGT

- Vi rekommenderar att du stänger av datorn helt enligt följande.

1. Klicka på  (Start) - [Settings] - [System] - [Recovery].
2. Klicka på [Restart now] i "Advanced startup".
3. Klicka på [Restart now] på "We'll restart your device so save your work"-skärmen.
4. Klicka på [Turn off your PC].

2. Vänd datorn upp och ner och ta bort batteripaketet. (➔ [Byta batteripaketet](#))

<När en sekundärt batteripaket används>

- Ta bort sekundärt batteripaket. (➔ [Byta batteripaketet](#))

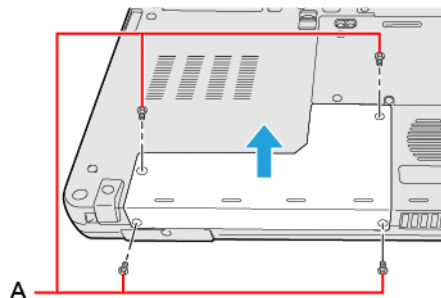
Se till att inga främmande föremål ligger under datorn.

3. Sätt alternativ i det bakre expansionsområdet.

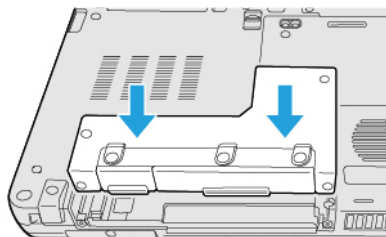
- Attrappskyddet kan ha satts in.

1. Ta bort skruvarna (A) och ett alternativ.

Använd PH 1 (PH #1) skruvmejsel.



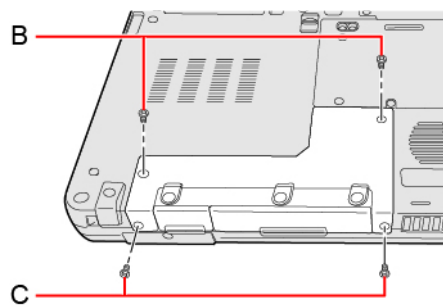
2. Tryck vänster och höger från ovan och sätt i ett tillbehör.



3. Dra åt skruvarna (B) först och dra sedan åt skruvarna (C).

Använd PH 1 (PH #1) skruvmejsel.

Använd 4 skruvar.



Rekommenderat åtdragningsmoment

0,45 N•m ± 0,05 N•m (4,5 kgf•cm ± 0,5 kgf•cm)

4. Sätt i batteripaketet.